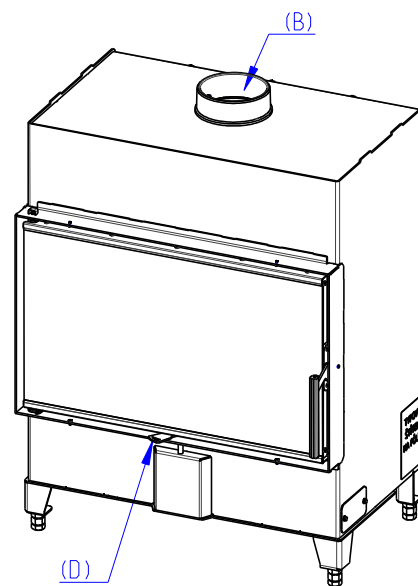
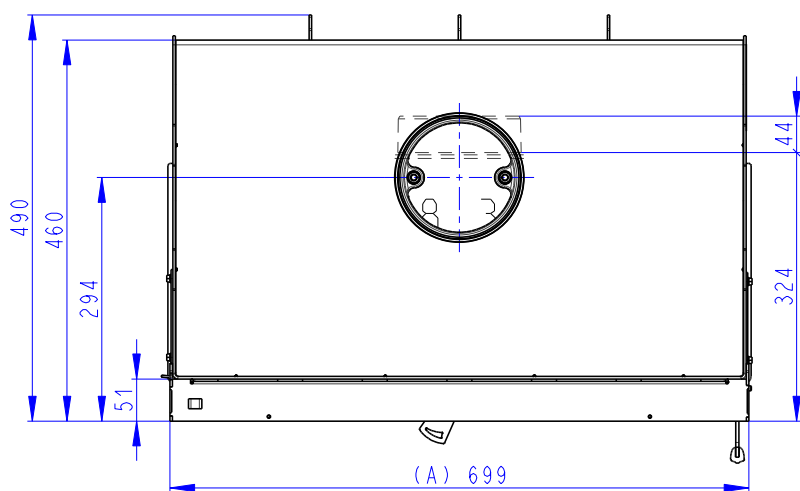
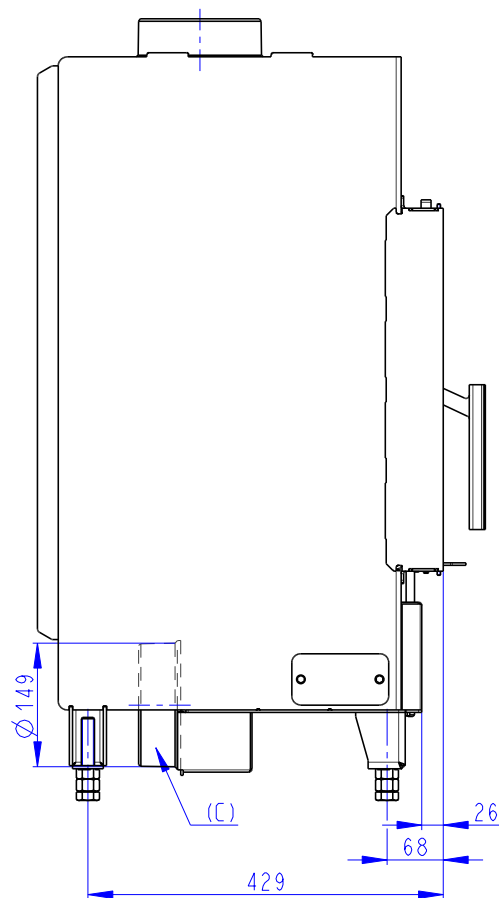
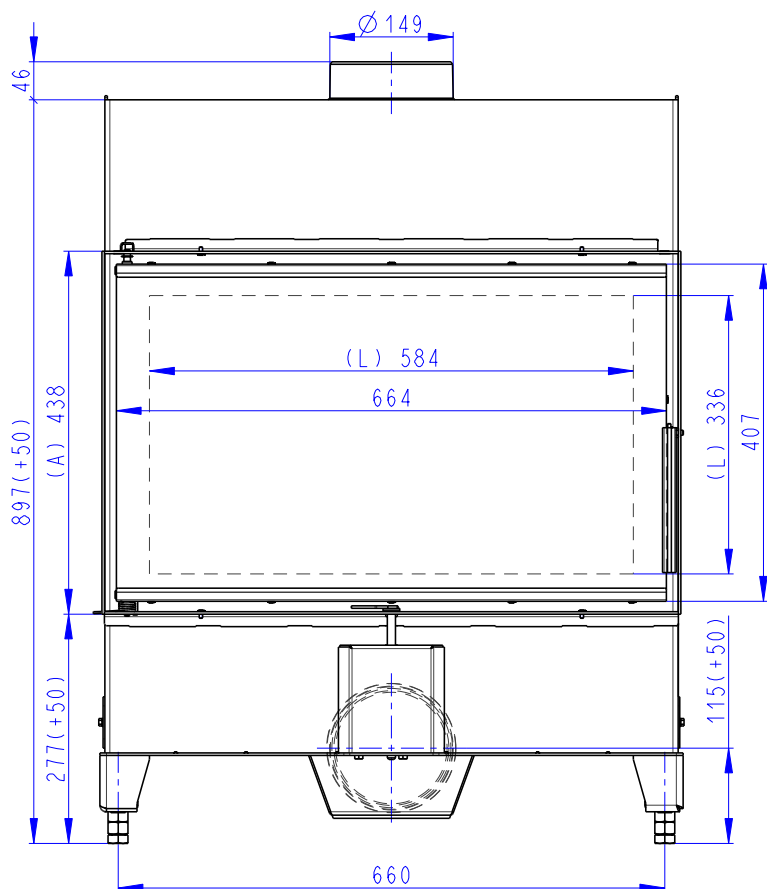


Rozměry v mm  
Dimensions in mm  
Maße in mm

Heat 2g 70.44.01

160 kg

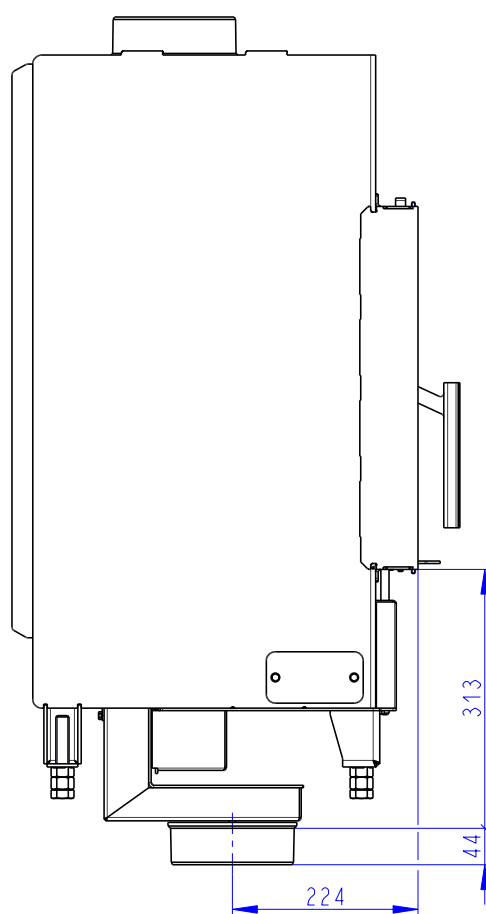
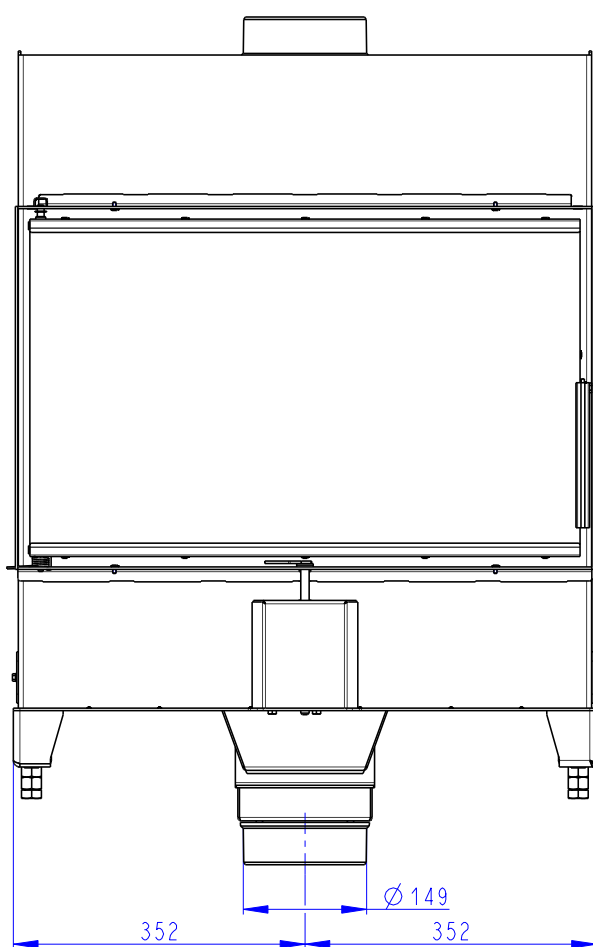


- (A) Zastavbovy rozmer / In-built dimension / Baumaße  
 (B) Litinový odvod kouře / Cast iron spigot / Der gusseiserne Rauchabgang  
 (C) Centralní privod vzduchu / Central air inlet / Zentralluftzufuhr  
 (D) Primární a sekundární vzduch / Primary and secondary air / Primärluft und Sekundärluft  
 (L) Volná plocha prosklení / Free glass area / Freie Glassichtfläche

Rozmery v mm  
Dimensions in mm  
Maße in mm

Heat 2g 70.44.01  
+ H2 AIRBOX 02

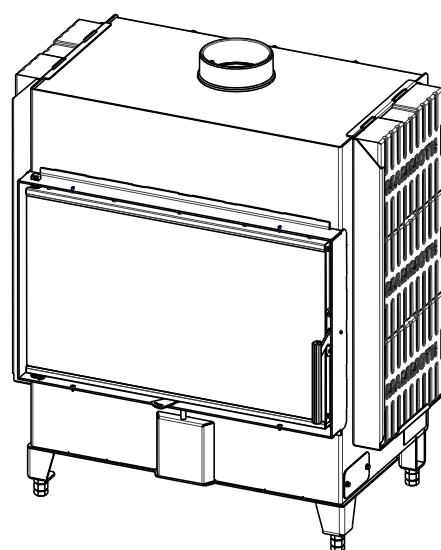
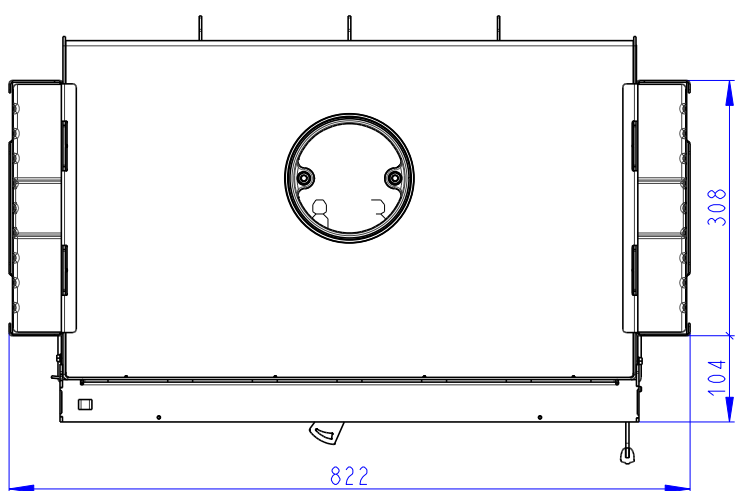
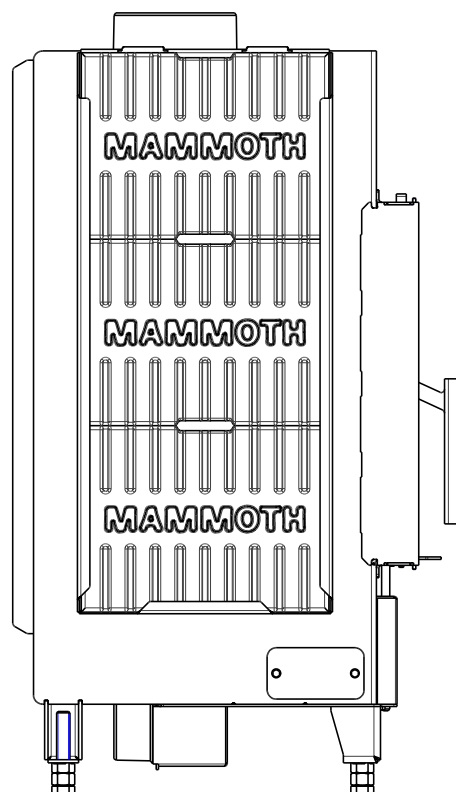
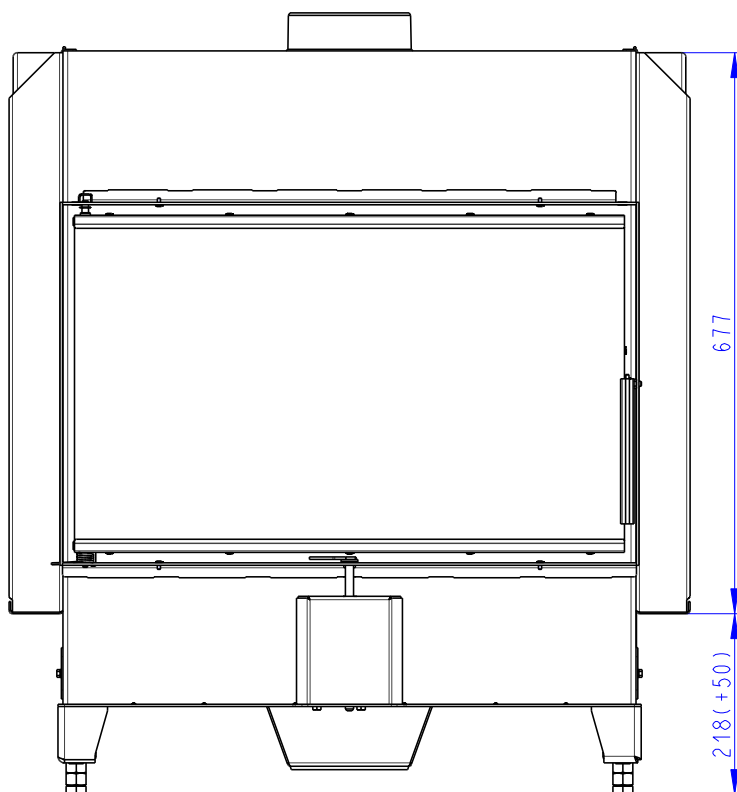
160 kg



Rozmery v mm  
Dimensions in mm  
Maße in mm

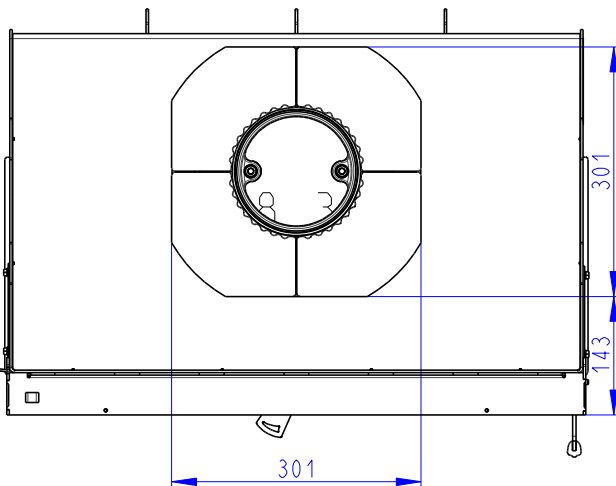
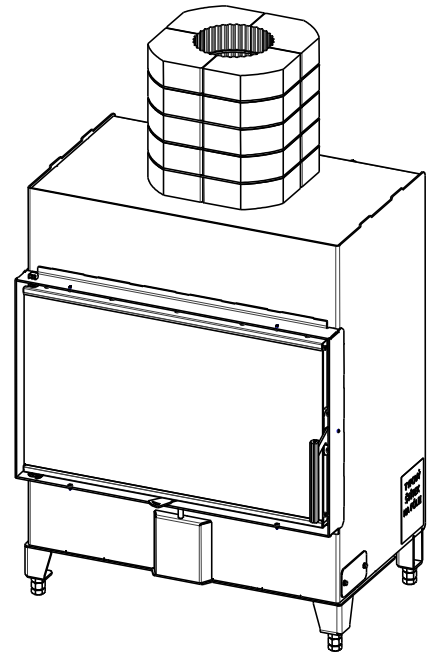
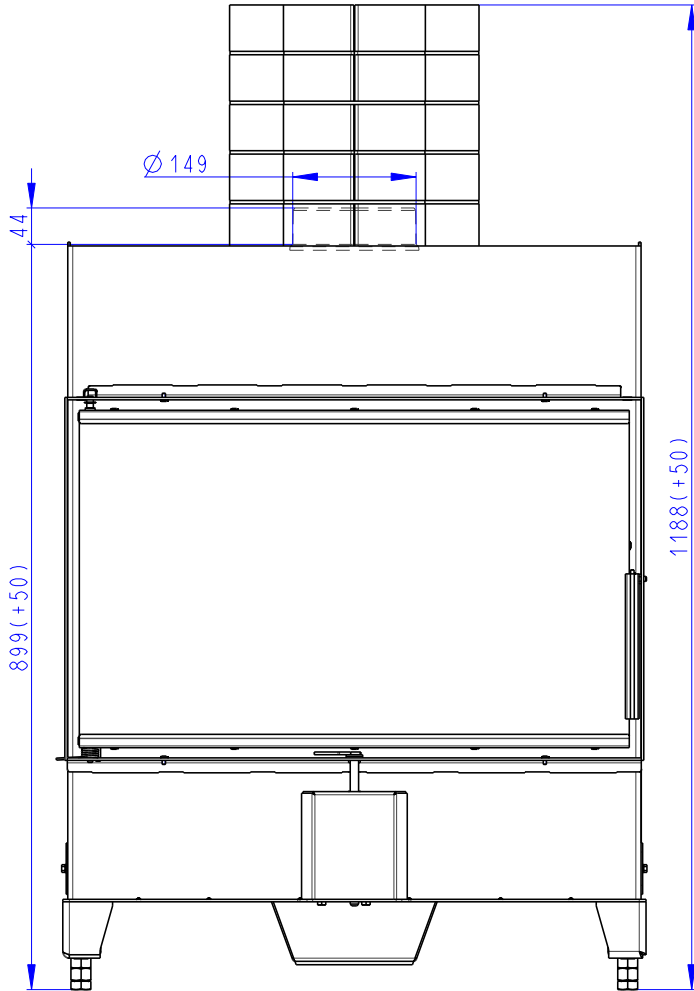
Heat 2g 70.44.01  
+ AKKUM KV 02

250 kg



Rozměry v mm  
Dimensions in mm  
Maße in mm

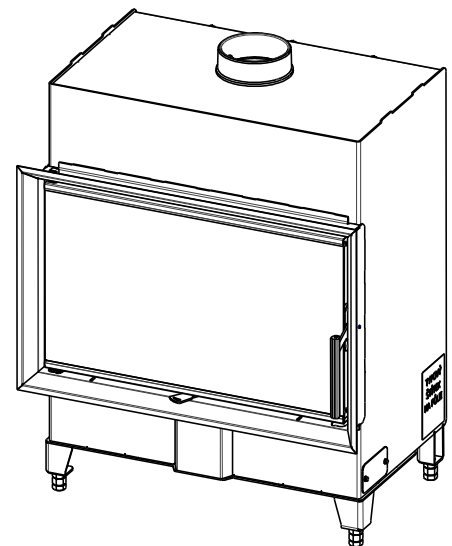
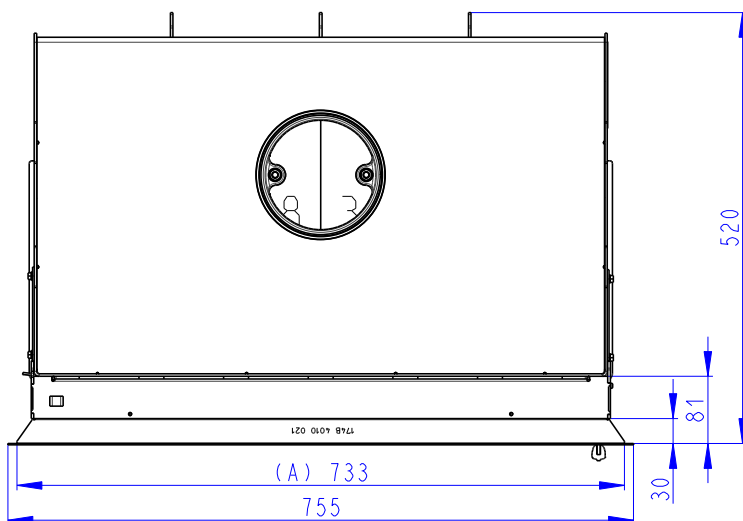
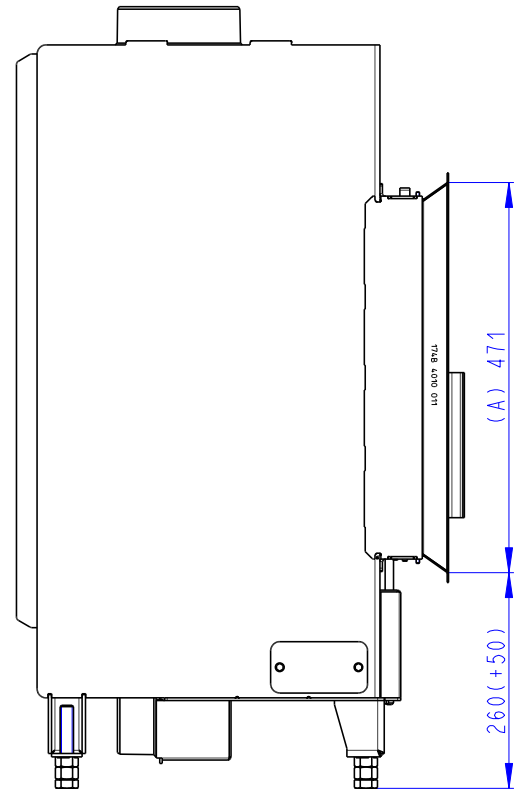
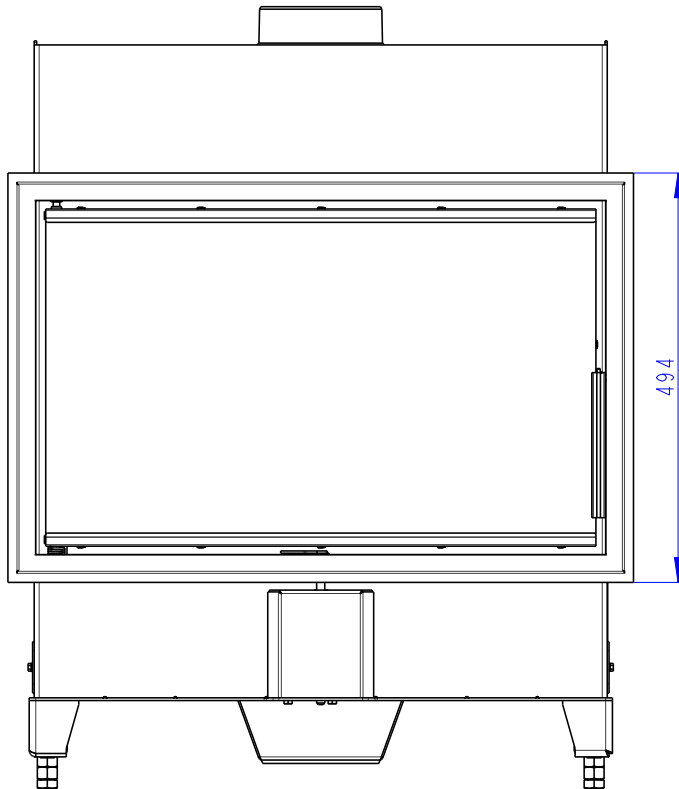
Heat 2g 70.44.01  
+ AKKUM KV 03  
230 kg



Rozměry v mm  
 Dimensions in mm  
 Maße in mm

Heat 2g 70.44.01  
 + H2P RAM04

160 kg

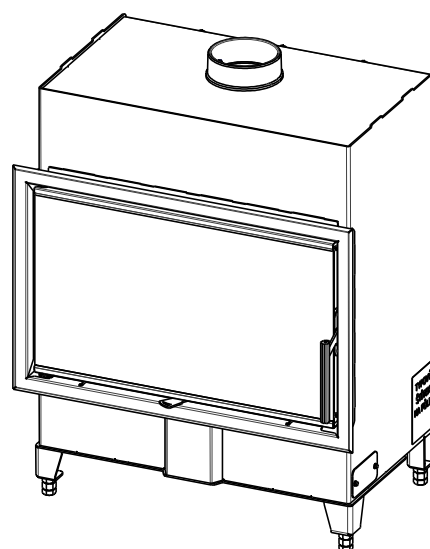
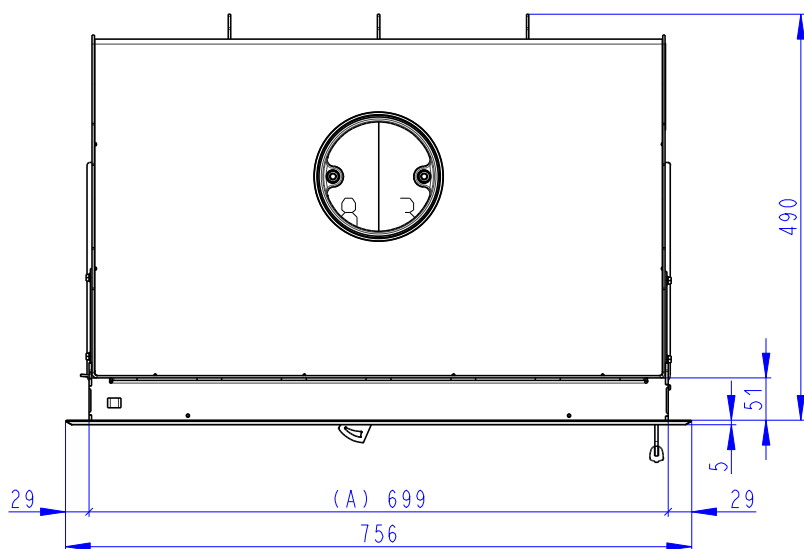
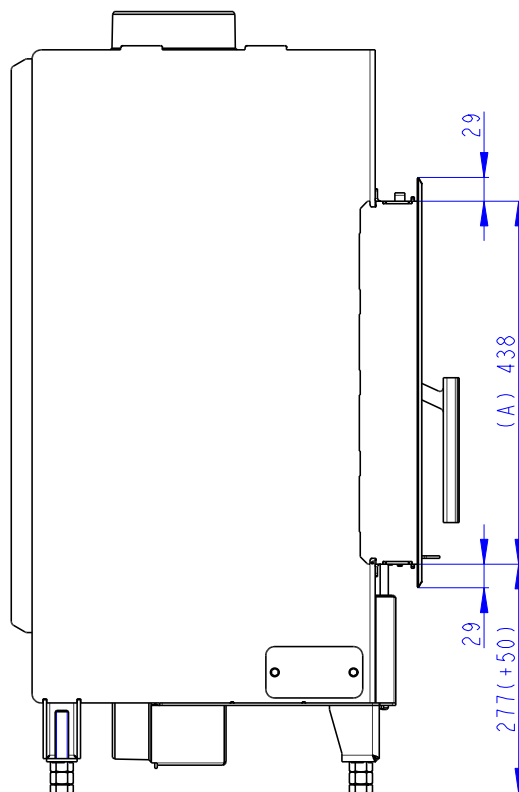
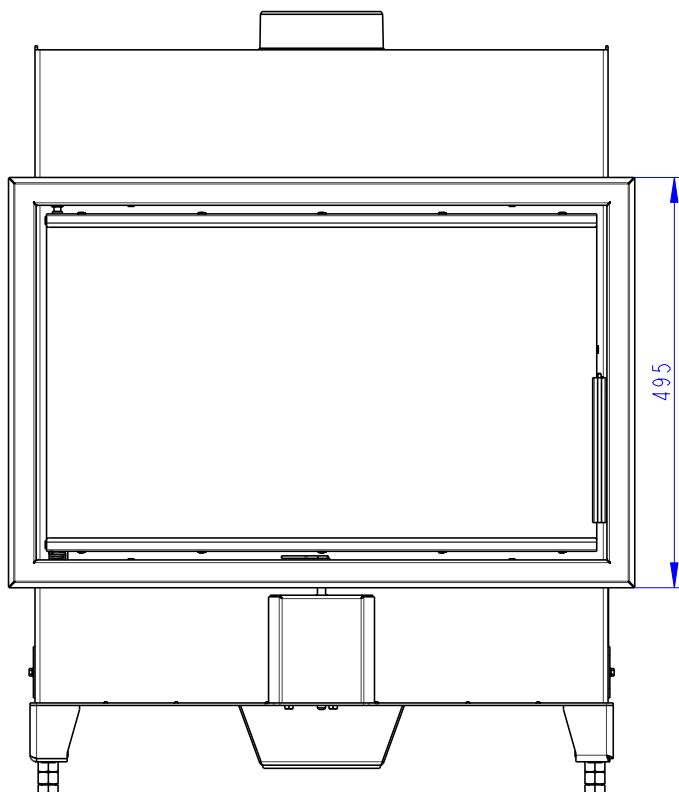


- (A) Zastavbovy rozmer / In-built dimension / Baumaße
- (B) Litinový odvod kouře / Cast iron spigot / Der gusseiserne Rauchabgang
- (C) Centrální privod vzduchu / Central air inlet / Zentralluftzufuhr
- (D) Primární a sekundární vzduch / Primary and secondary air / Primärluft und Sekundärluft
- (I) Volná plocha prosklení / Free glass area / Freie Glassichtfläche

Rozměry v mm  
Dimensions in mm  
Maße in mm

Heat 2g 70.44.01  
+ H2P RAM06

160 kg



- (A) Zastavbovy rozmer / In-built dimension / Baumaße
- (B) Litinový odvod kouře / Cast iron spigot / Der gusseiserne Rauchabgang
- (C) Centrální přívod vzduchu / Central air inlet / Zentralluftzufuhr
- (D) Primární a sekundární vzduch / Primary and secondary air / Primärluft und Sekundärluft
- (L) Volná plocha prosklení / Free glass area / Freie Glassichtfläche