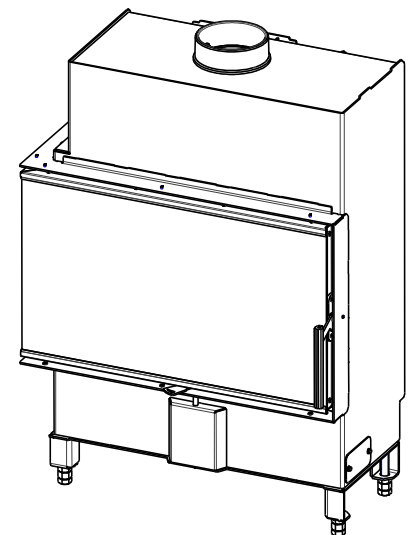
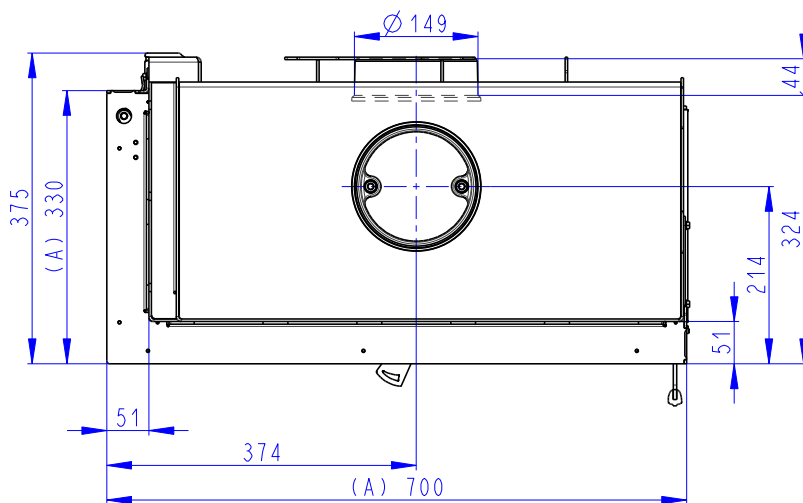
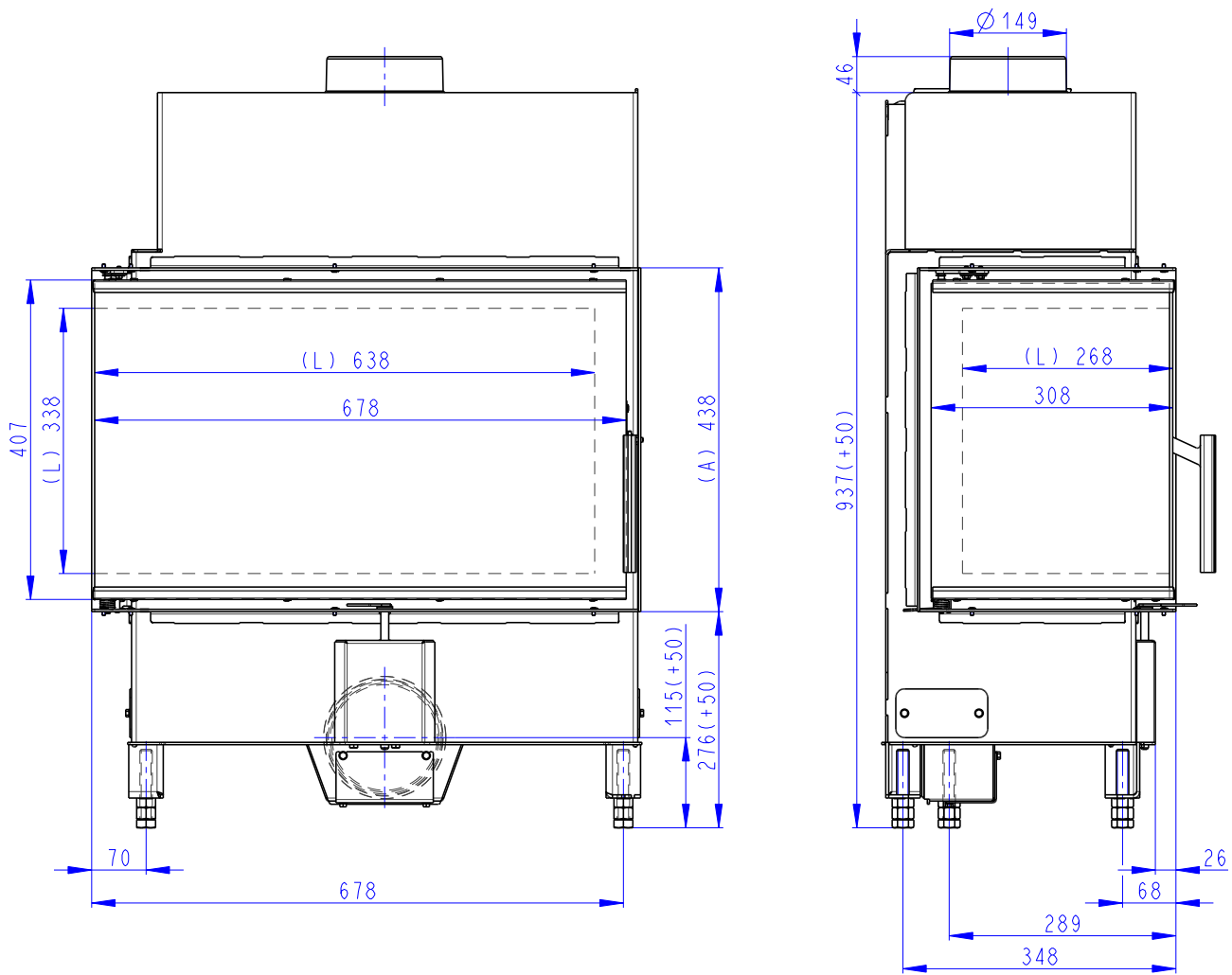


Rozměry v mm
Dimensions in mm
Maße in mm

Heat L 2g S 70.44.33.13(23)

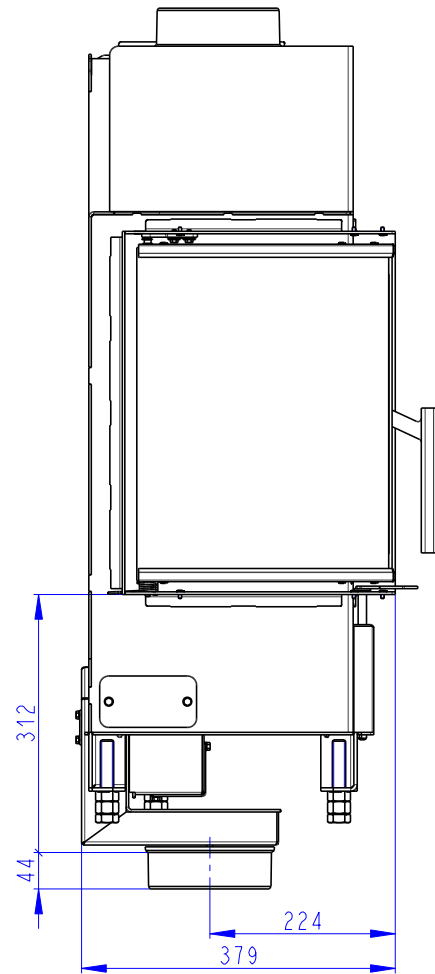
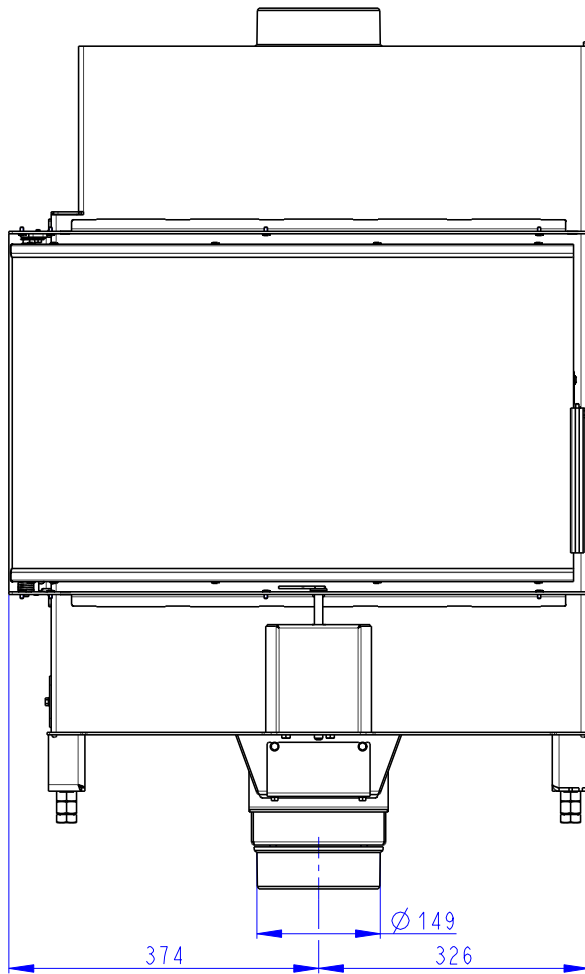
135kg



- (A) Zastavbovy rozmer / In-built dimension / Baumaße
 (B) Litinový odvod kouře / Cast iron spigot / Der gusseiserne Rauchabgang
 (C) Centrální přívod vzduchu / Central air inlet / Zentralluftzufuhr
 (D) Primární a sekundární vzduch / Primary and secondary air / Primärluft und Sekundärluft
 (L) Volná plocha prosklení / Free glass area / Freie Glassichtfläche

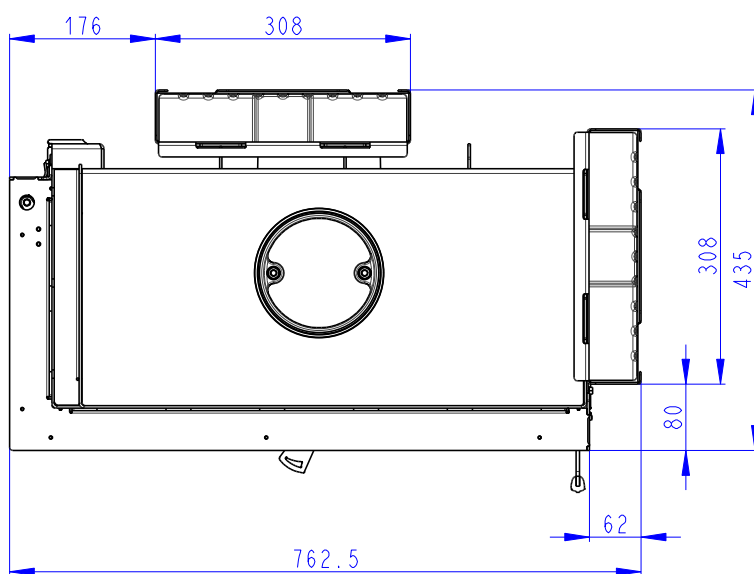
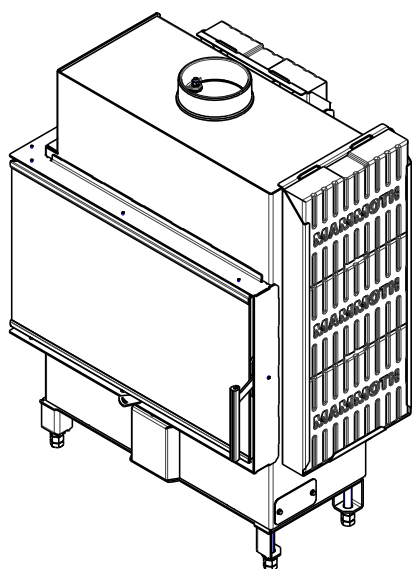
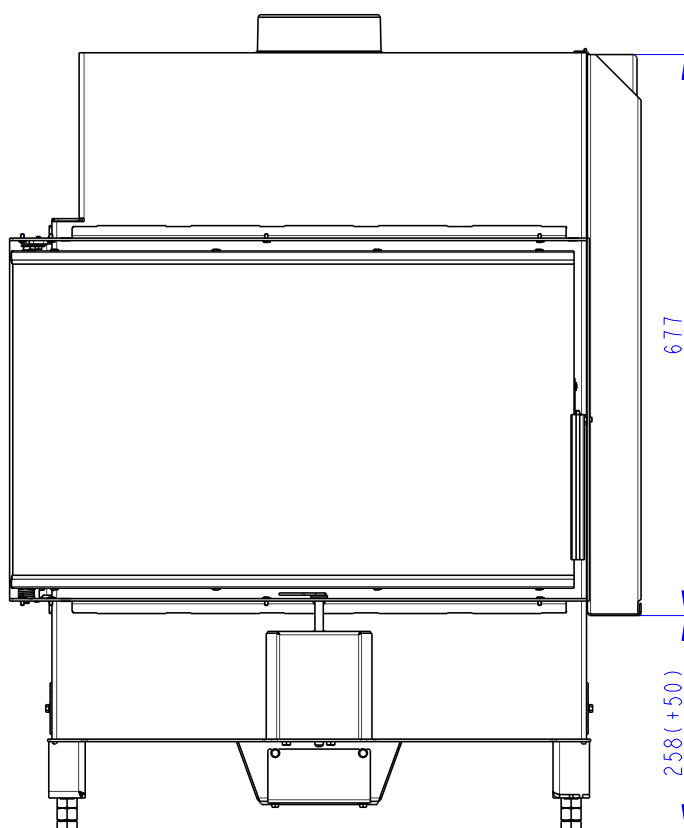
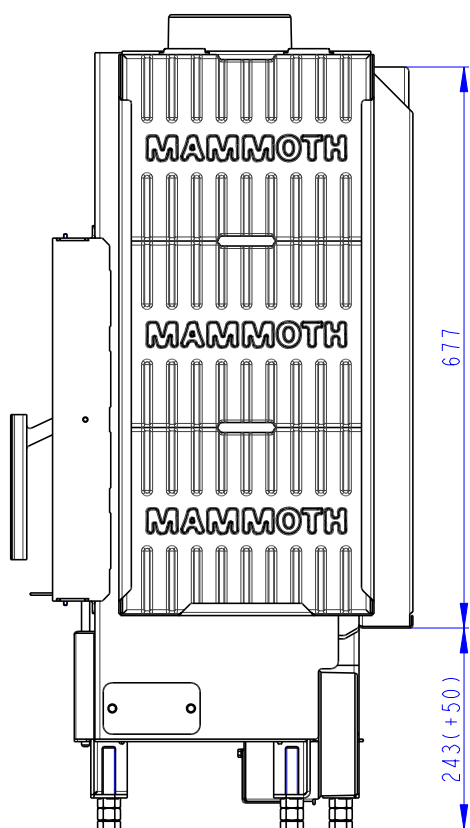
Rozmery v mm
Dimensions in mm
Maße in mm

Heat L 2g S 70.44.33.13(23)
+ H2 AIRBOX 02
135kg



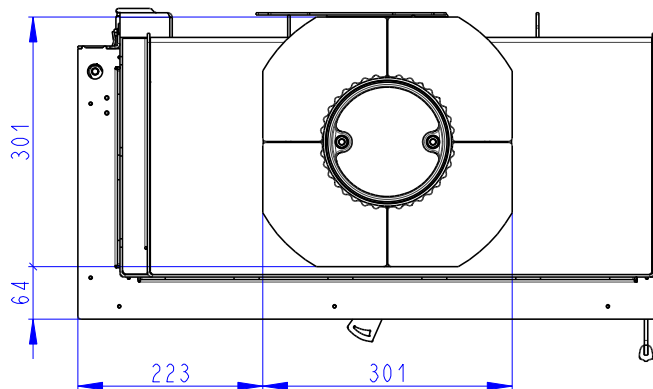
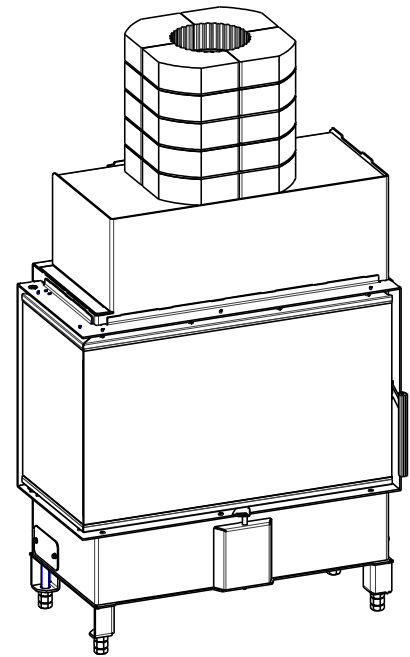
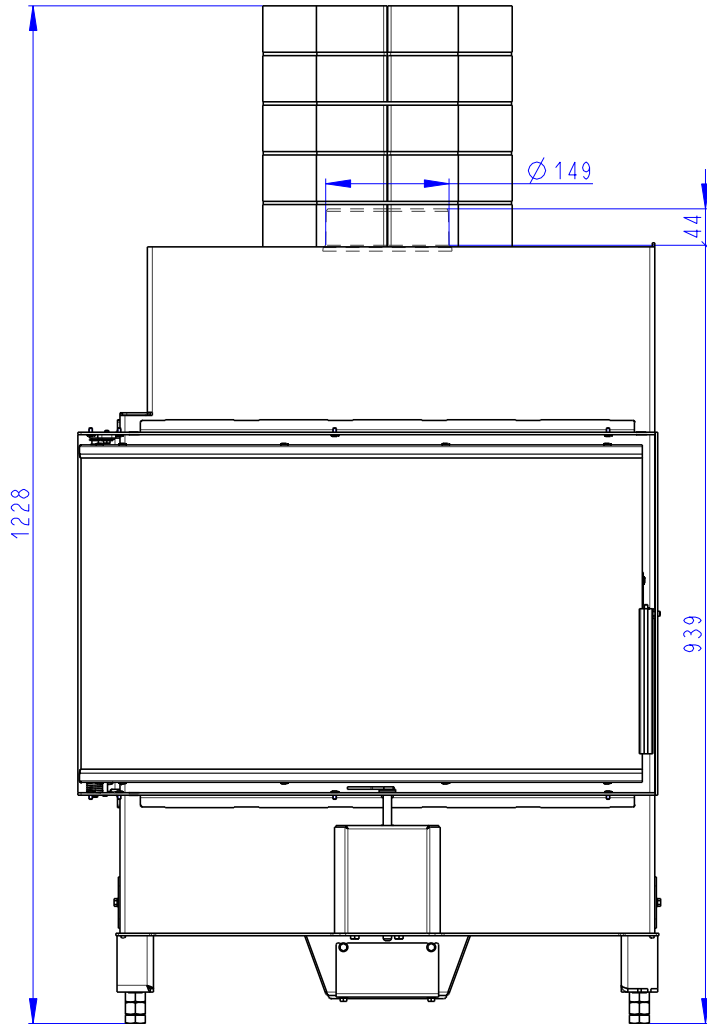
Rozmery v mm
Dimensions in mm
Maße in mm

Heat L 2g S 70.44.33.13(23)
+ AKKUM KV 02
225kg



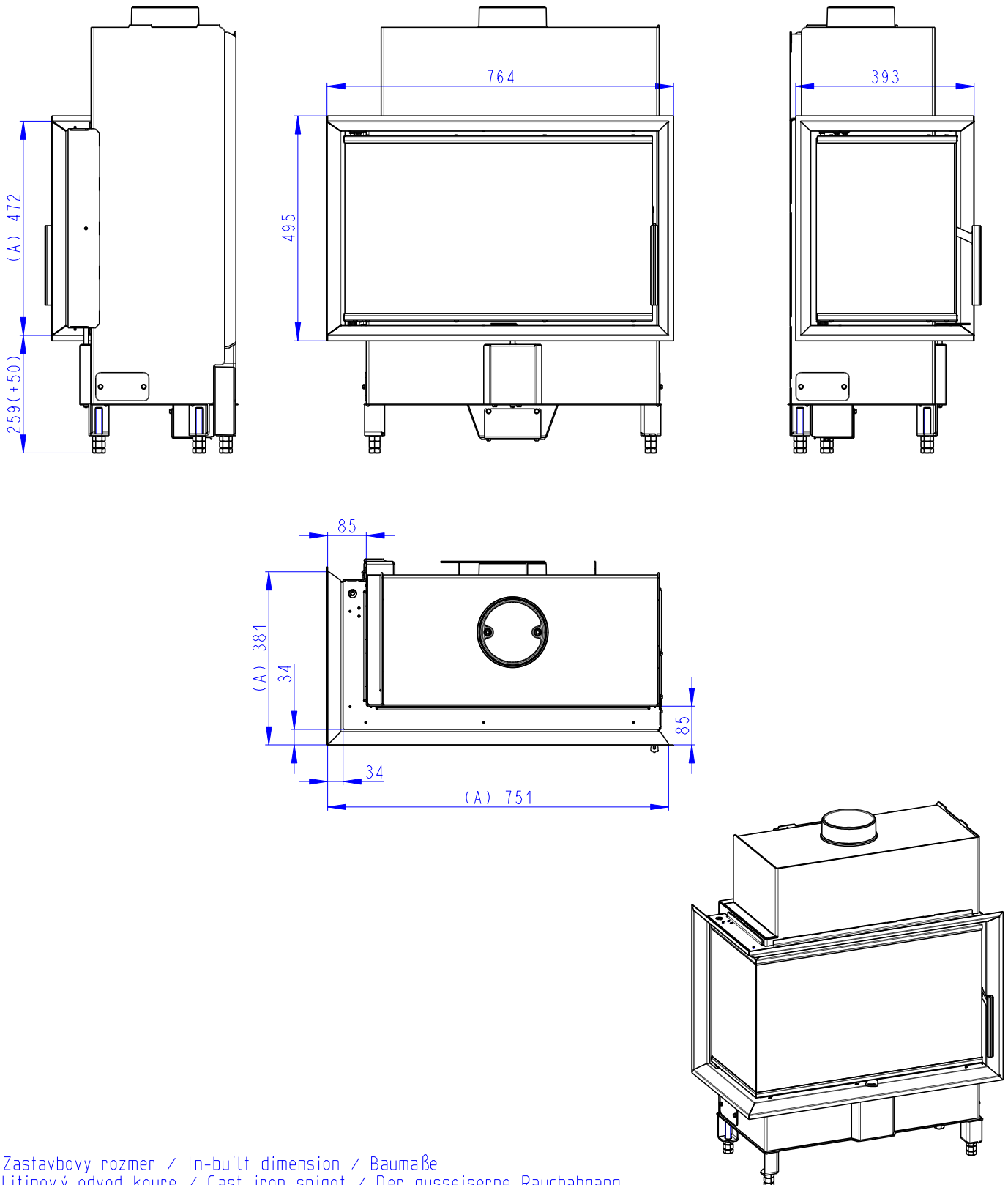
Rozměry v mm
Dimensions in mm
Maße in mm

Heat L 2g S 70.44.33.13(23)
+ AKKUM KV 03
205kg



Rozměry v mm
Dimensions in mm
Maße in mm

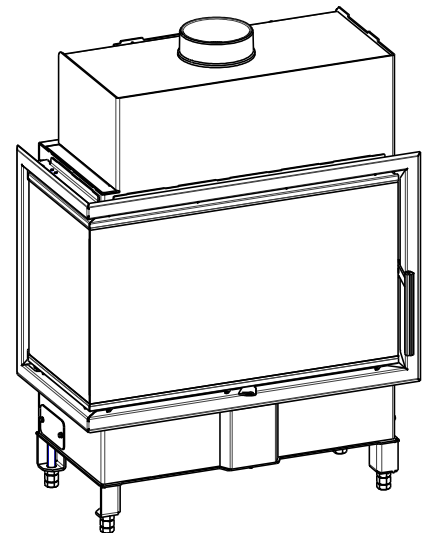
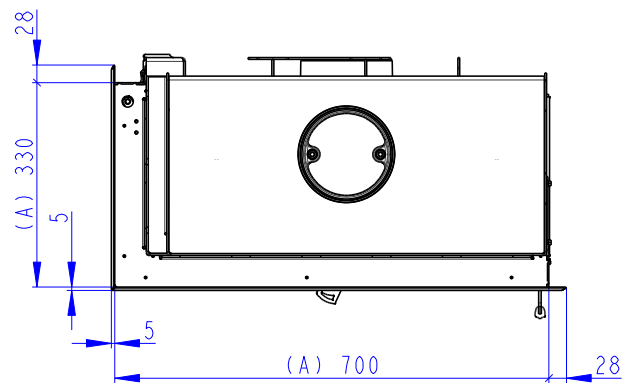
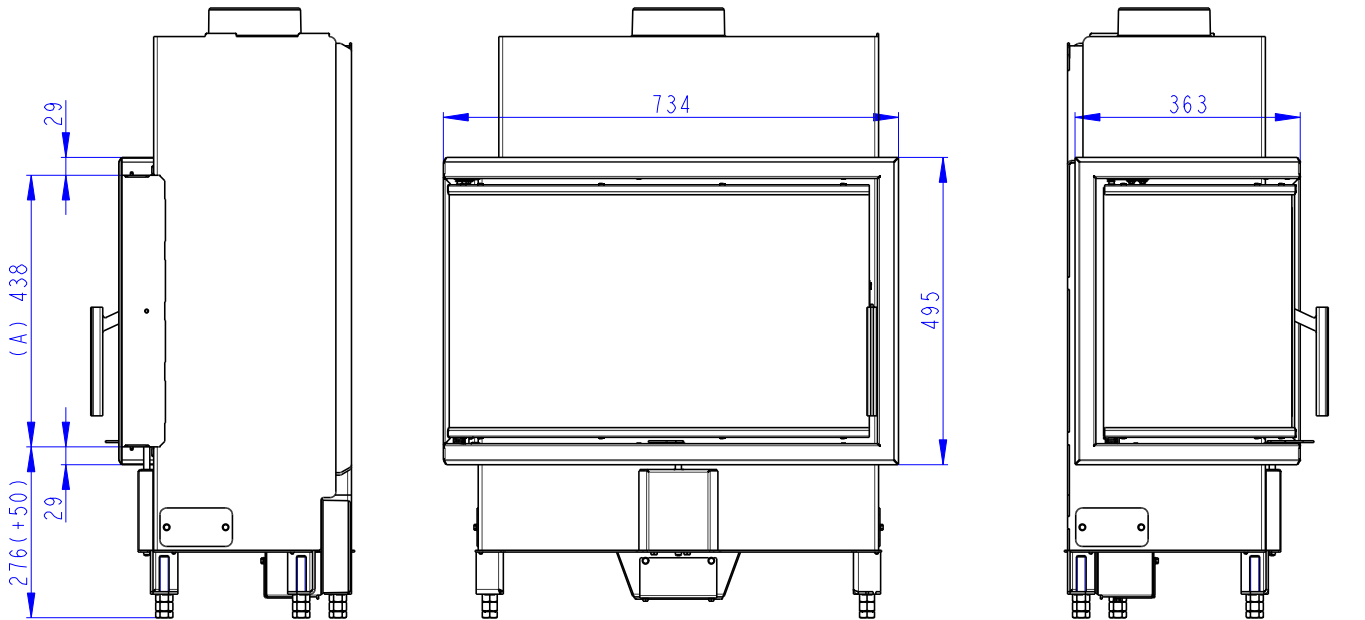
Heat L 2g S 70.44.33.13(23)
+ HR2SX RAM04
135kg



- (A) Zastavbovy rozmer / In-built dimension / Baumaße
(B) Litinový odvod kouře / Cast iron spigot / Der gusseiserne Rauchabgang
(C) Centralní privod vzduchu / Central air inlet / Zentralluftzufuhr
(D) Primární a sekundární vzduch / Primary and secondary air / Primärluft und Sekundärluft
(L) Volná plocha prosklení / Free glass area / Freie Glassichtfläche

Rozměry v mm
Dimensions in mm
Maße in mm

Heat L 2g S 70.44.33.13(23)
+ HR2SX RAM06
135kg

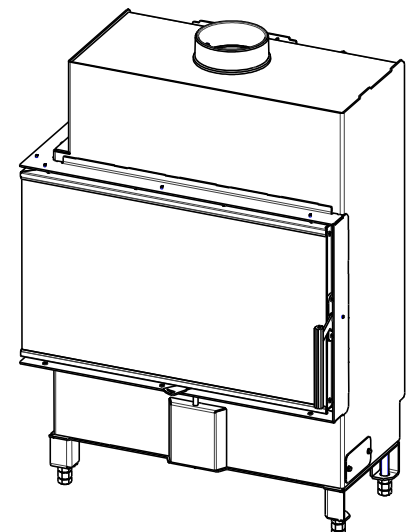
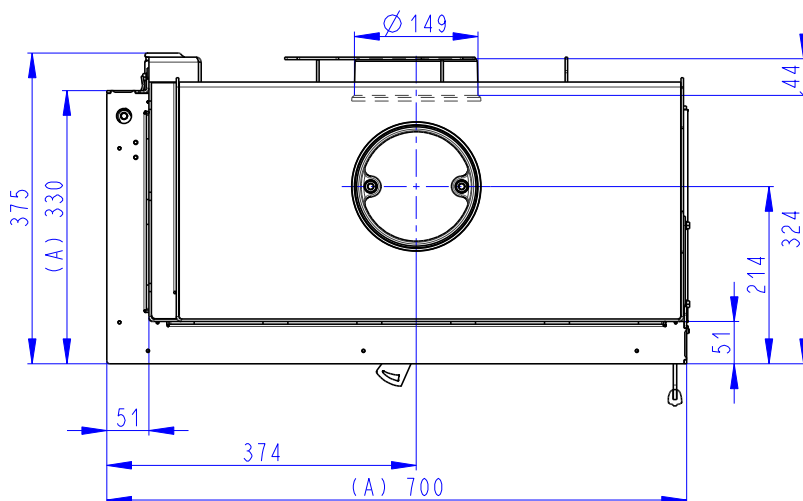
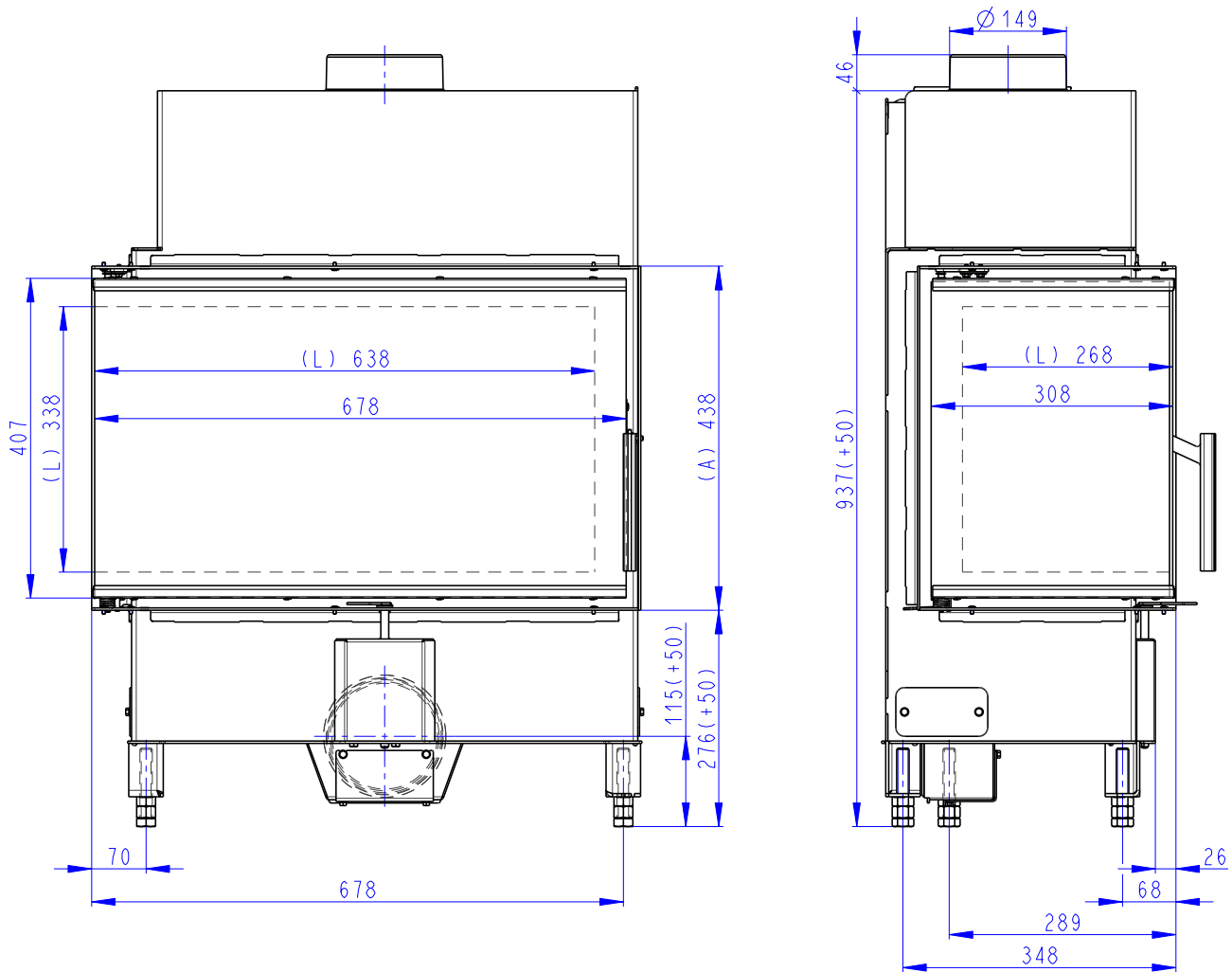


- (A) Zastavbovy rozmer / In-built dimension / Baumaße
- (B) Litinový odvod kouře / Cast iron spigot / Der gusseiserne Rauchabgang
- (C) Centralní privod vzduchu / Central air inlet / Zentralluftzufuhr
- (D) Primární a sekundární vzduch / Primary and secondary air / Primärluft und Sekundärluft
- (L) Volná plocha prosklení / Free glass area / Freie Glassichtfläche

Rozměry v mm
Dimensions in mm
Maße in mm

Heat L 2g S 70.44.33.13(23)

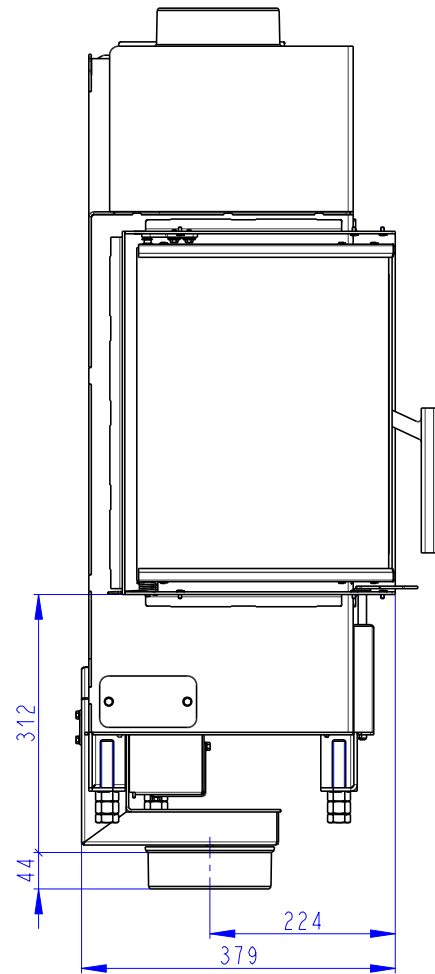
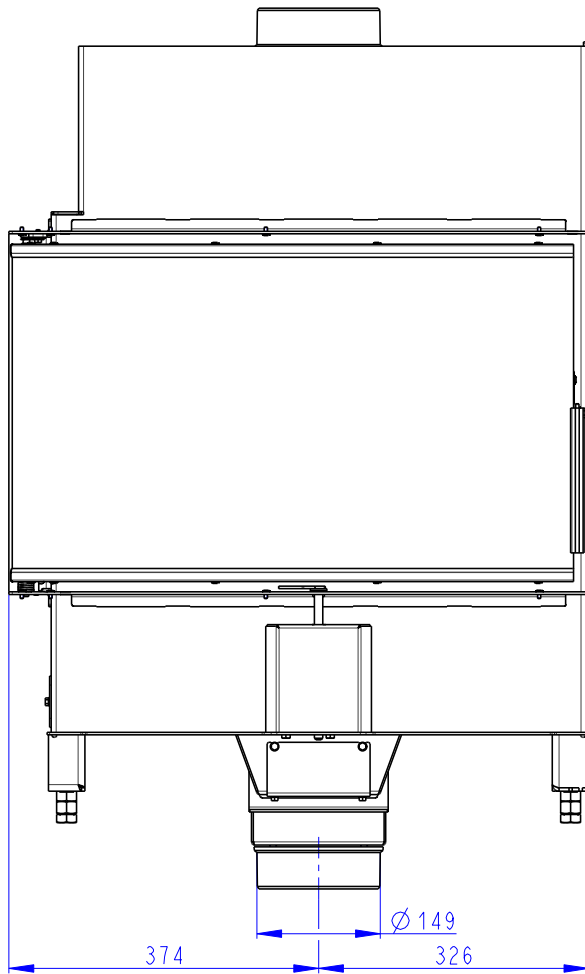
135kg



- (A) Zastavbovy rozmer / In-built dimension / Baumaße
- (B) Litinový odvod kouře / Cast iron spigot / Der gusseiserne Rauchabgang
- (C) Centrální přívod vzduchu / Central air inlet / Zentralluftzufuhr
- (D) Primární a sekundární vzduch / Primary and secondary air / Primärluft und Sekundärluft
- (L) Volná plocha prosklení / Free glass area / Freie Glassichtfläche

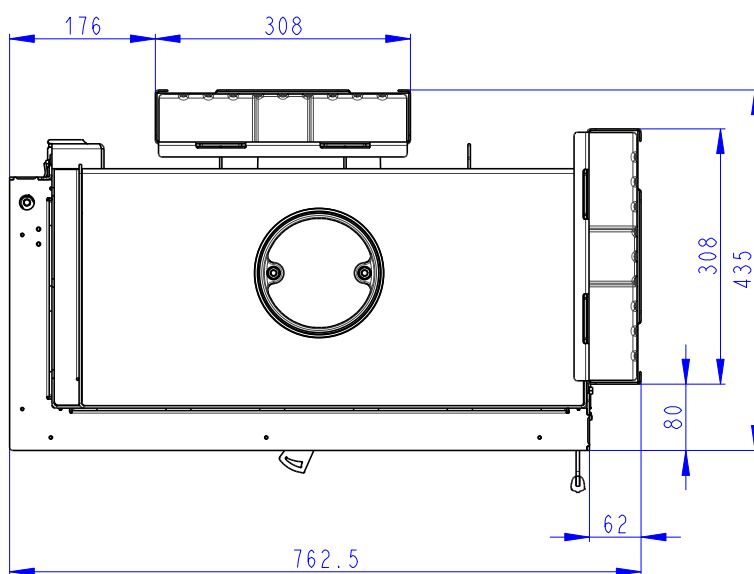
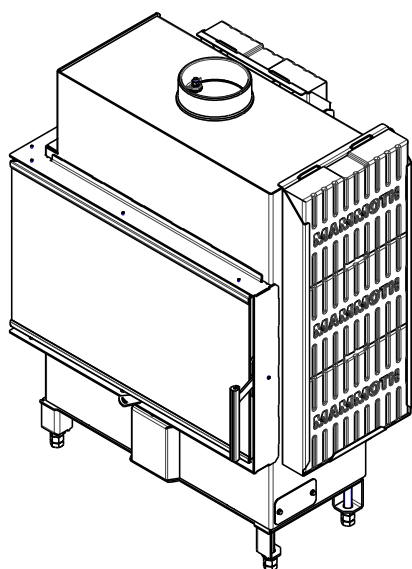
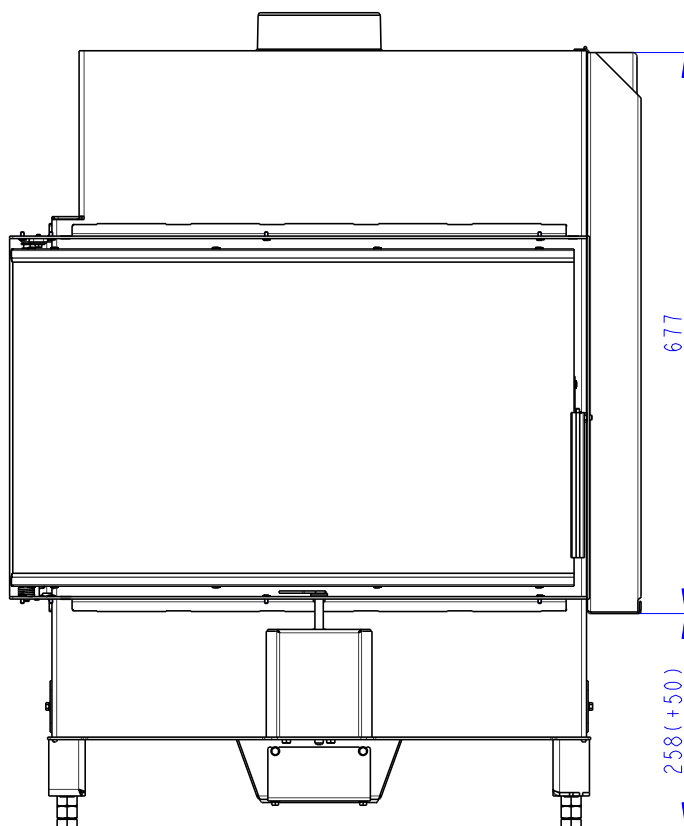
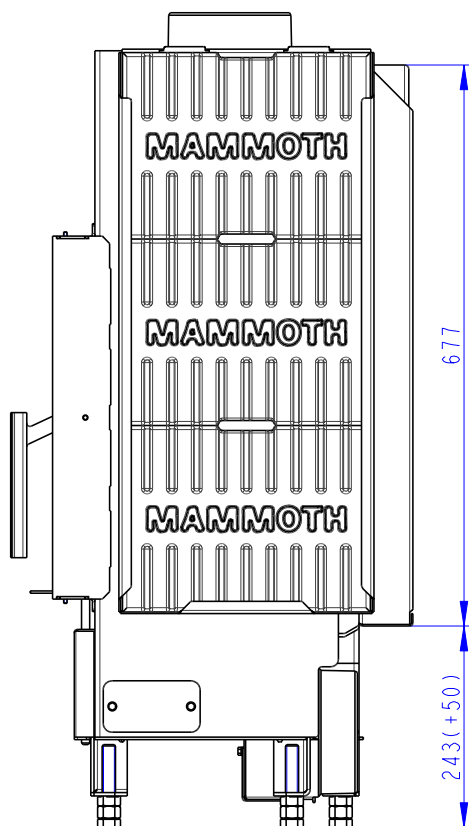
Rozmery v mm
Dimensions in mm
Maße in mm

Heat L 2g S 70.44.33.13(23)
+ H2 AIRBOX 02
135kg



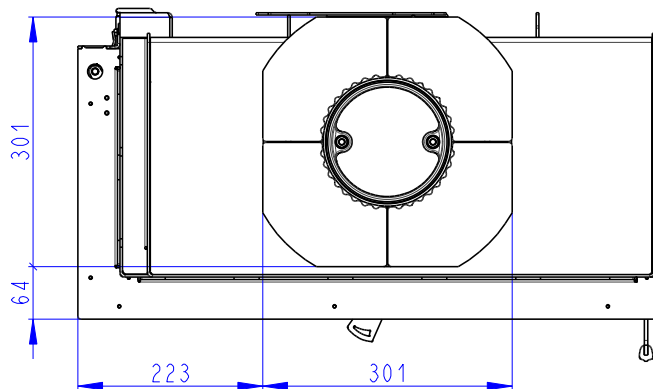
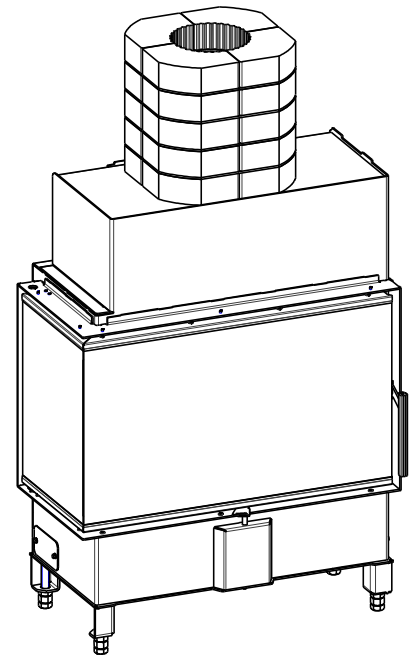
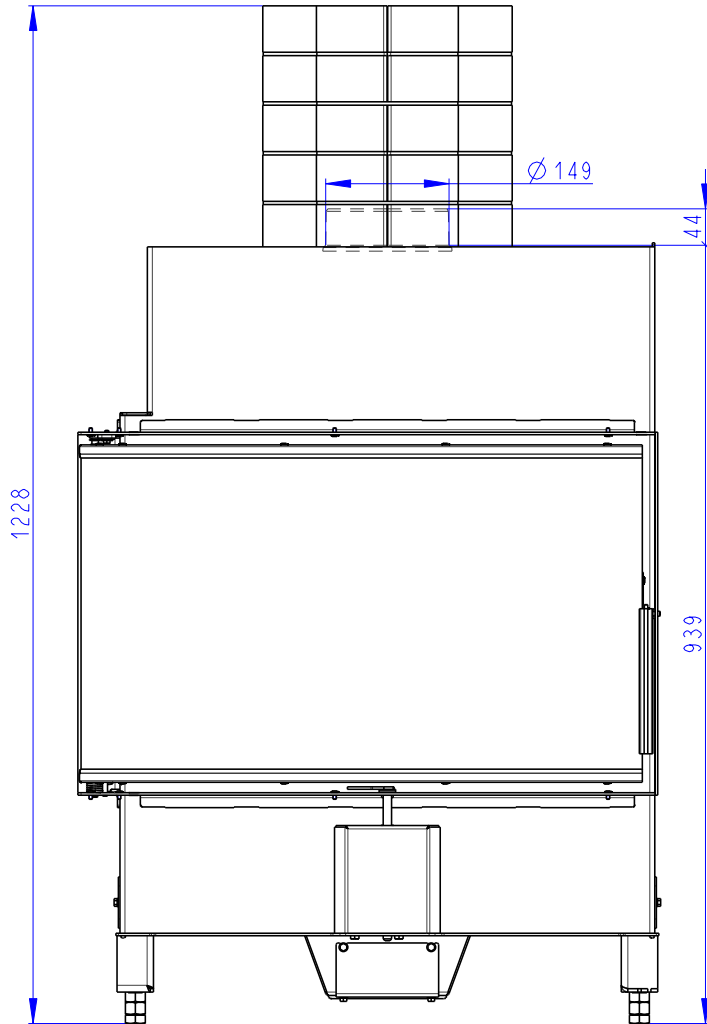
Rozmery v mm
Dimensions in mm
Maße in mm

Heat L 2g S 70.44.33.13(23)
+ AKKUM KV 02
225kg



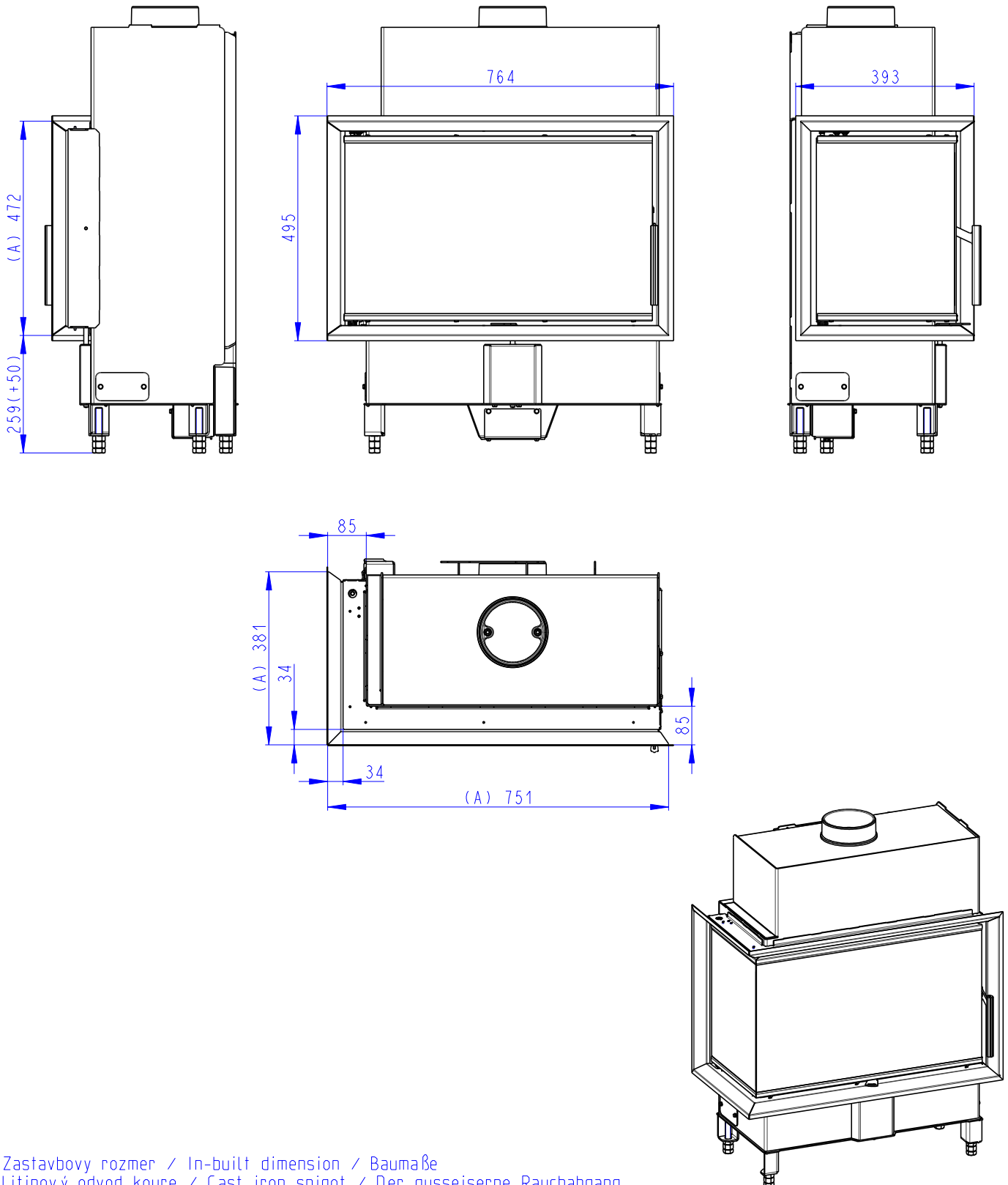
Rozmery v mm
Dimensions in mm
Maße in mm

Heat L 2g S 70.44.33.13(23)
+ AKKUM KV 03
205kg



Rozměry v mm
Dimensions in mm
Maße in mm

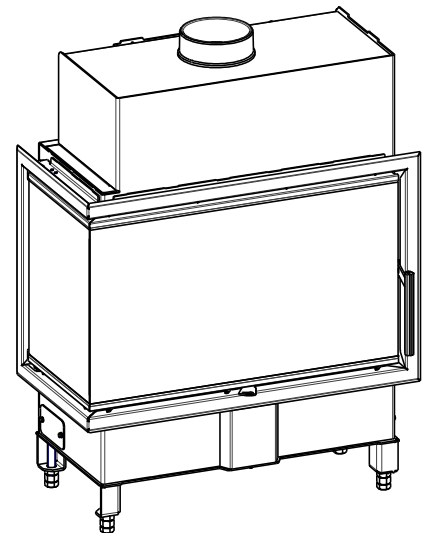
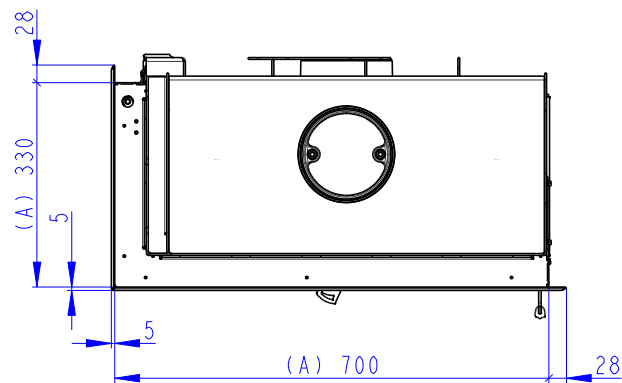
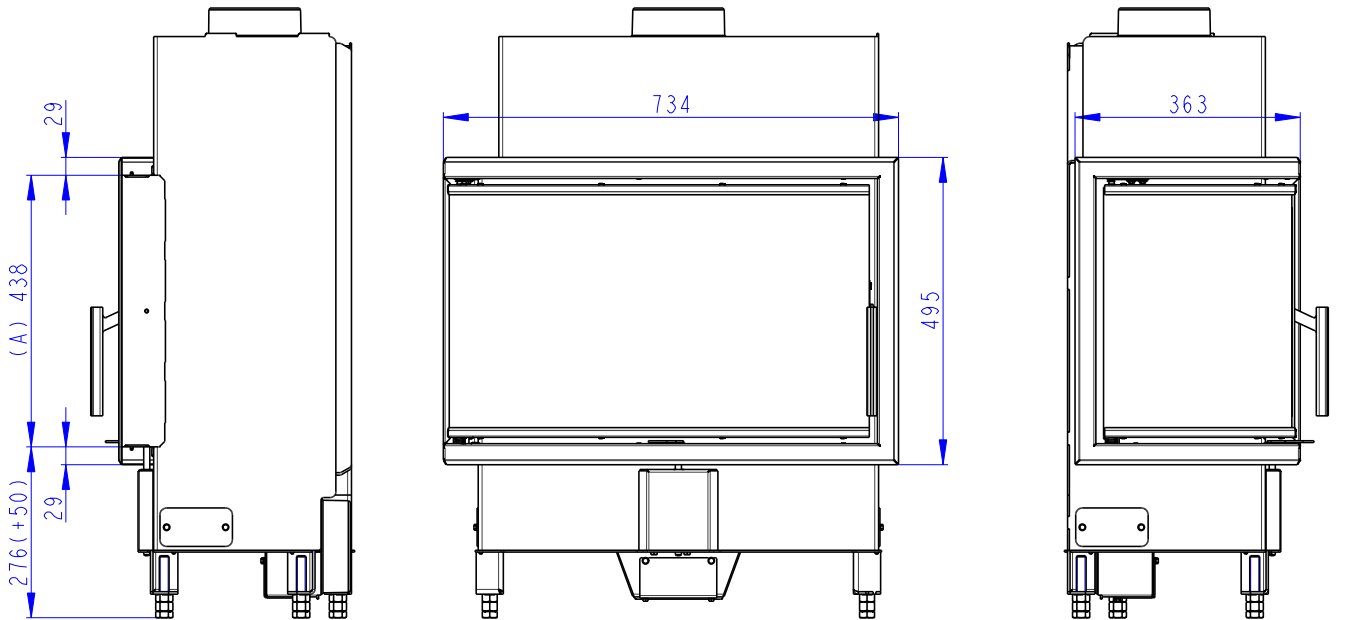
Heat L 2g S 70.44.33.13(23)
+ HR2SX RAM04
135kg



- (A) Zastavbovy rozmer / In-built dimension / Baumaße
(B) Litinový odvod kouře / Cast iron spigot / Der gusseiserne Rauchabgang
(C) Centralní privod vzduchu / Central air inlet / Zentralluftzufuhr
(D) Primární a sekundární vzduch / Primary and secondary air / Primärluft und Sekundärluft
(L) Volná plocha prosklení / Free glass area / Freie Glassichtfläche

Rozměry v mm
Dimensions in mm
Maße in mm

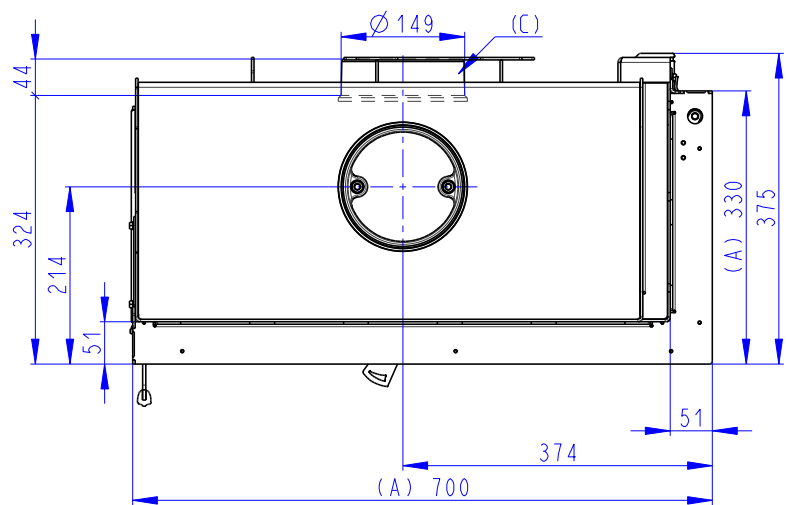
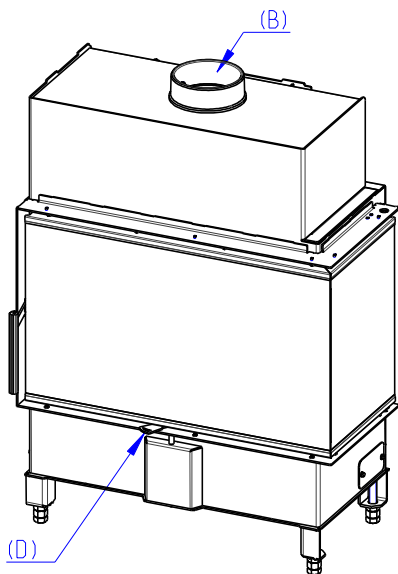
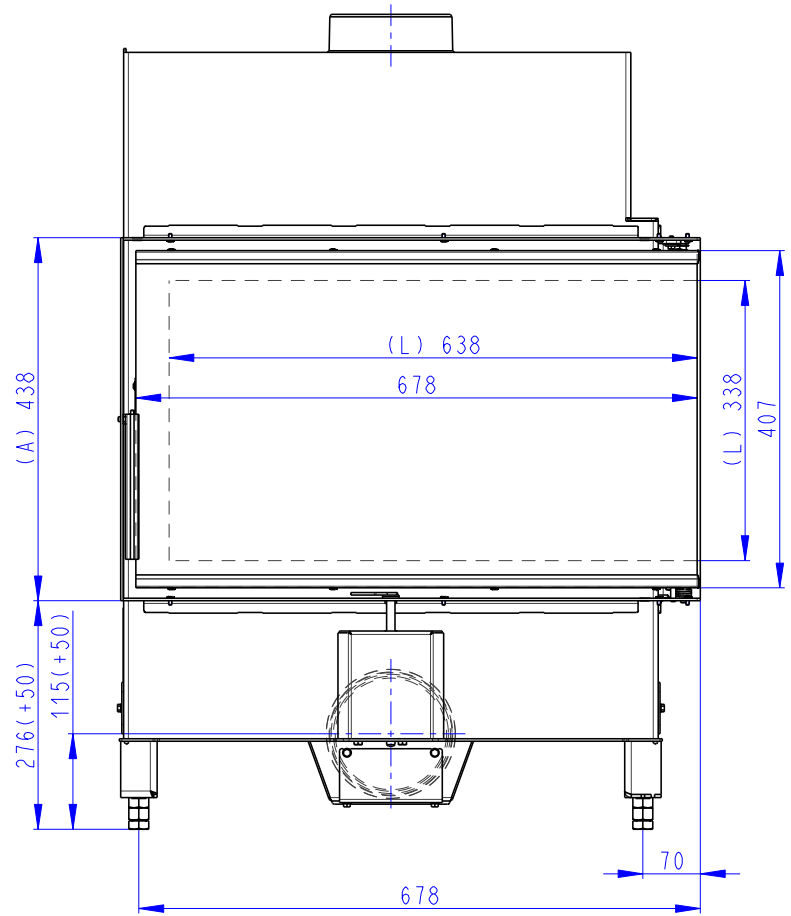
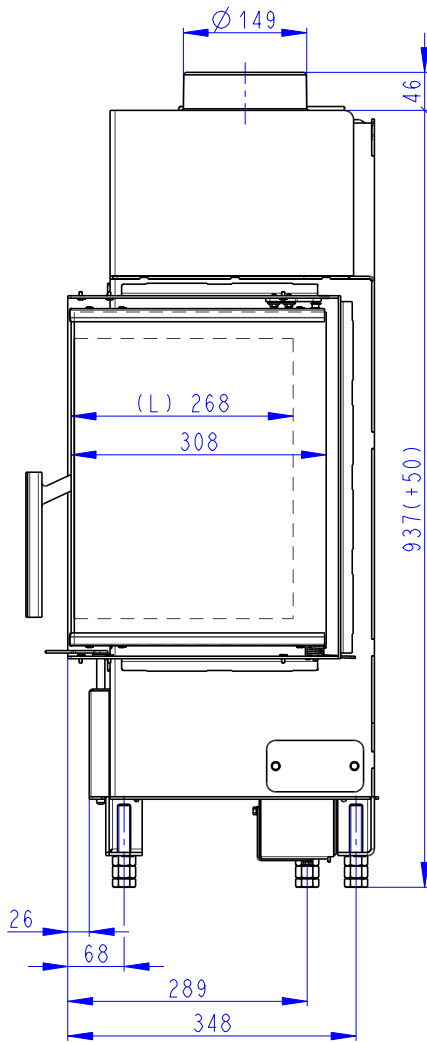
Heat L 2g S 70.44.33.13(23)
+ HR2SX RAM06
135kg



- (A) Zastavbovy rozmer / In-built dimension / Baumaße
 (B) Litinový odvod kouře / Cast iron spigot / Der gusseiserne Rauchabgang
 (C) Centralní privod vzduchu / Central air inlet / Zentralluftzufuhr
 (D) Primární a sekundární vzduch / Primary and secondary air / Primärluft und Sekundärluft
 (L) Volná plocha prosklení / Free glass area / Freie Glassichtfläche

Rozměry v mm
 Dimensions in mm
 Maße in mm

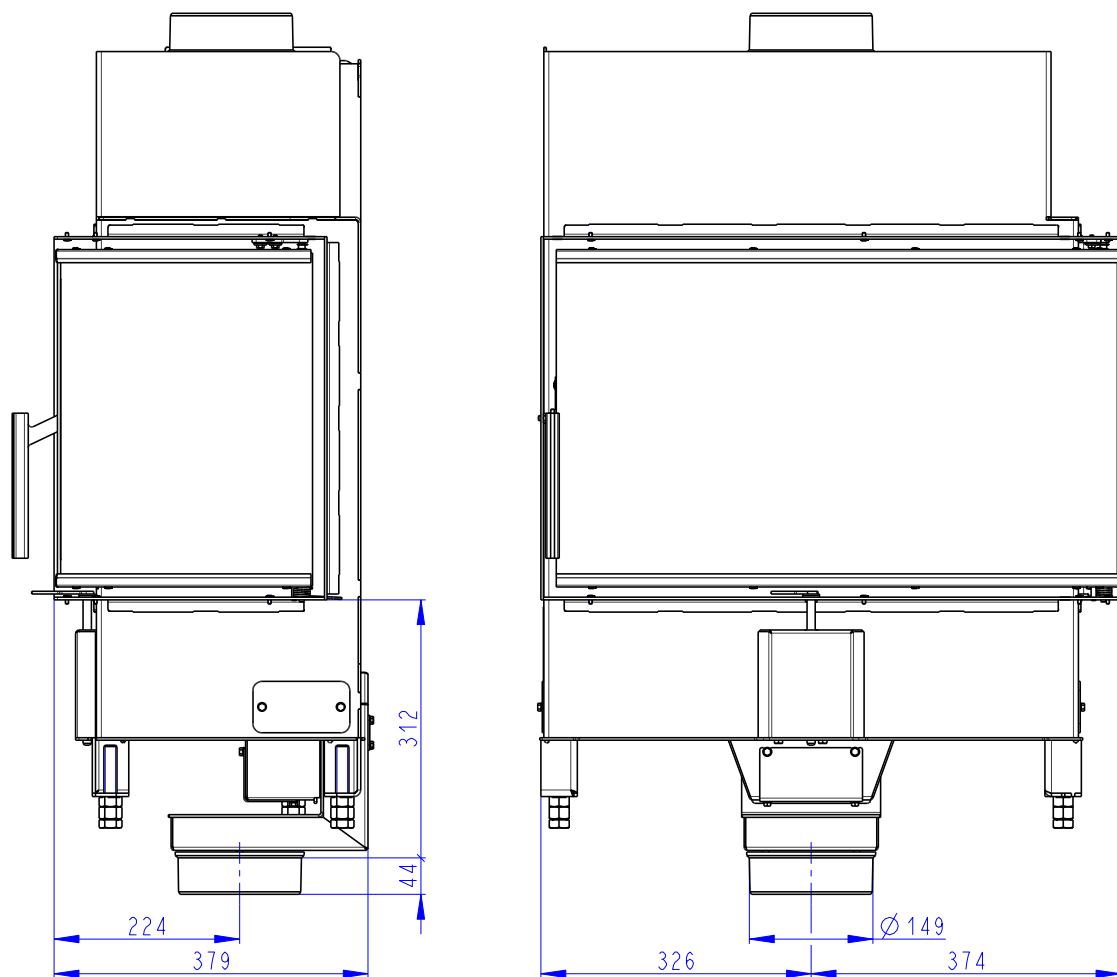
Heat R 2g S 70.44.33.13(23)
 135kg



- (A) Zastavbovy rozmer / In-built dimension / Baumaße
- (B) Litinový odvod kouře / Cast iron spigot / Der gusseiserne Rauchabgang
- (C) Centrální přívod vzduchu / Central air inlet / Zentralluftzufuhr
- (D) Primární a sekundární vzduch / Primary and secondary air / Primärluft und Sekundärluft
- (L) Volná plocha prosklení / Free glass area / Freie Glassichtfläche

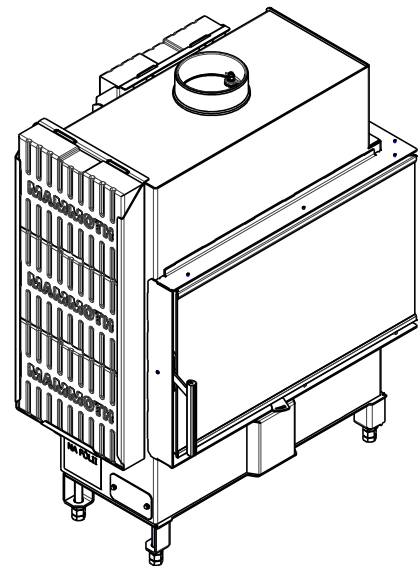
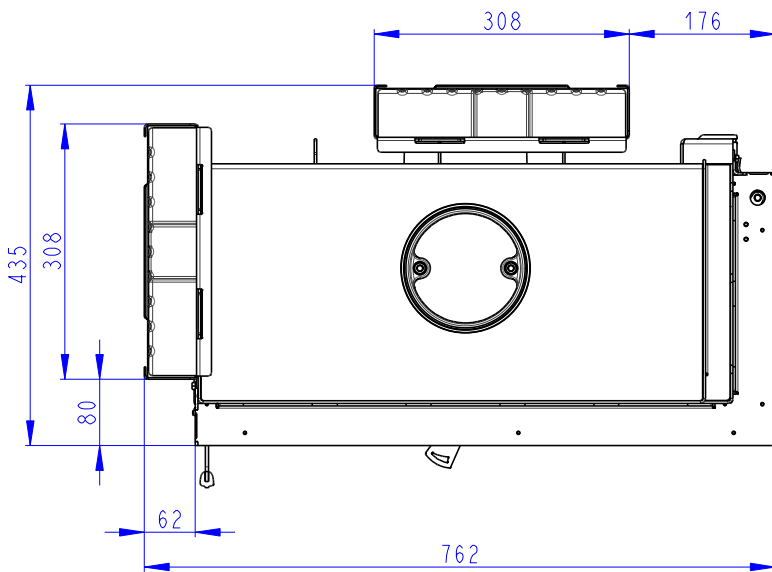
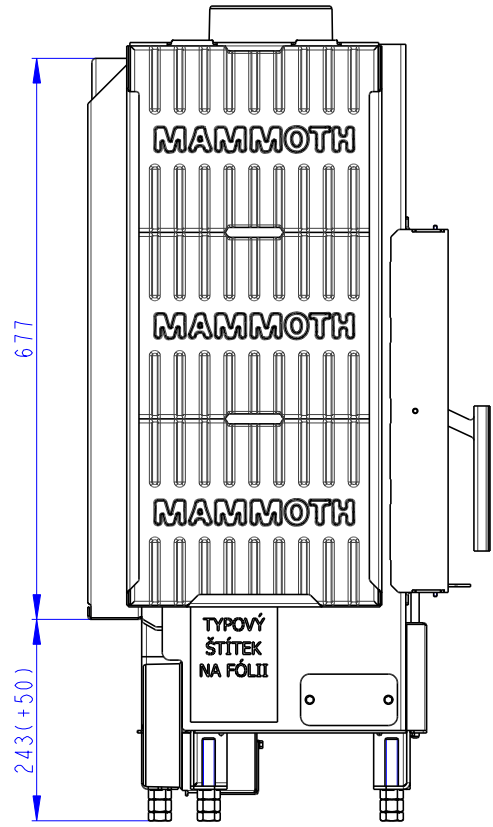
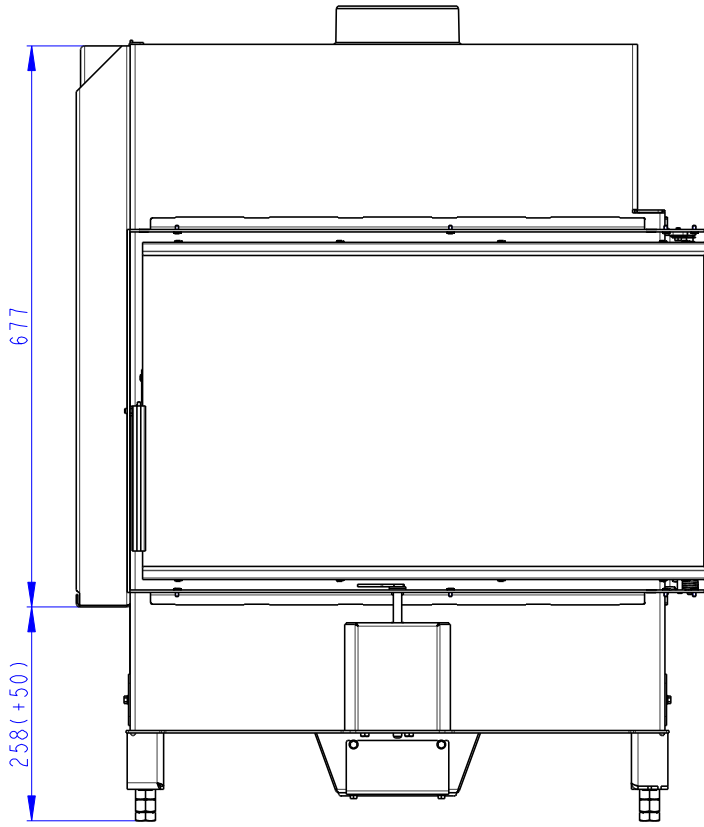
Rozmery v mm
Dimensions in mm
Maße in mm

Heat R 2g S 70.44.33.13(23)
+ H2 AIRBOX 02
135kg



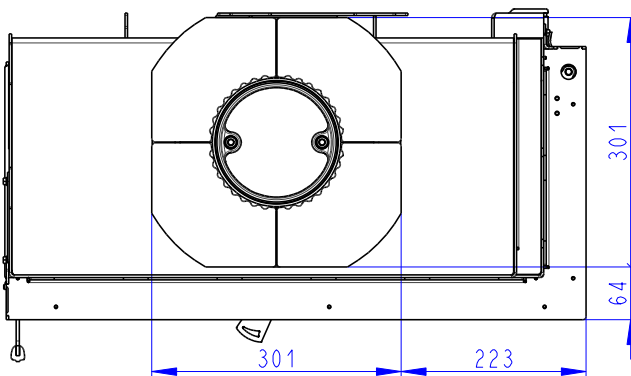
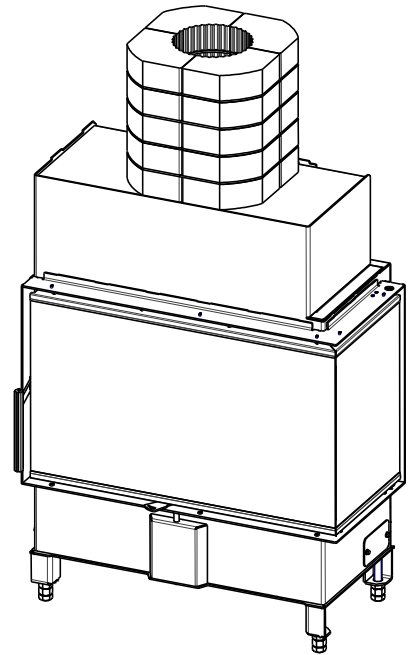
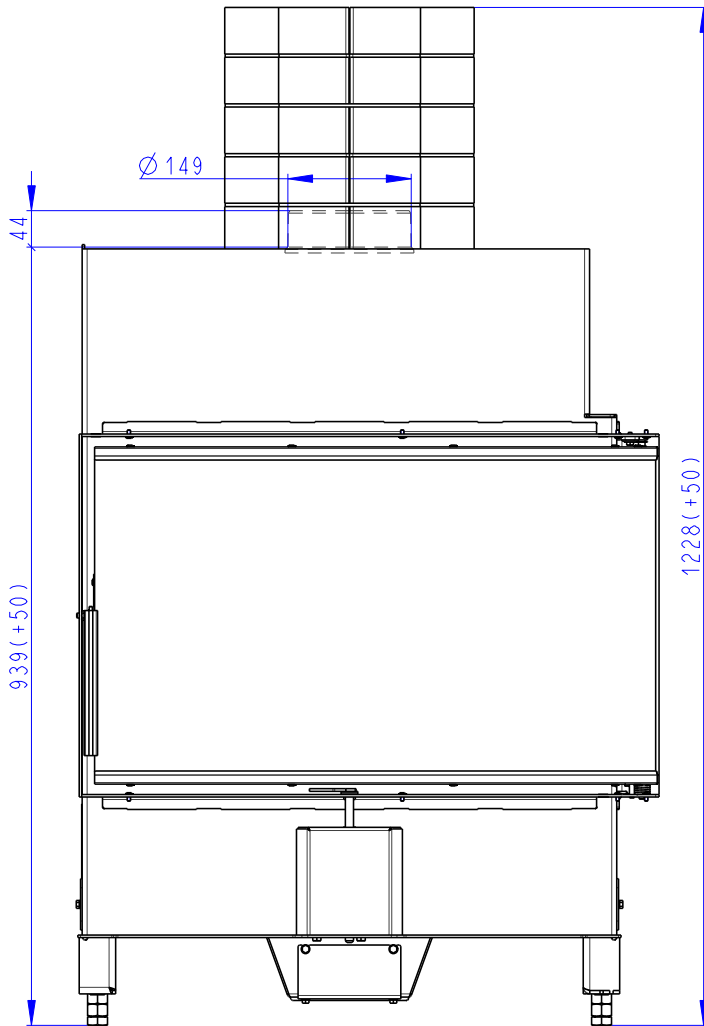
Rozměry v mm
Dimensions in mm
Maße in mm

Heat R 2g S 70.44.33.13(23)
+ AKKUM KV 02
225kg



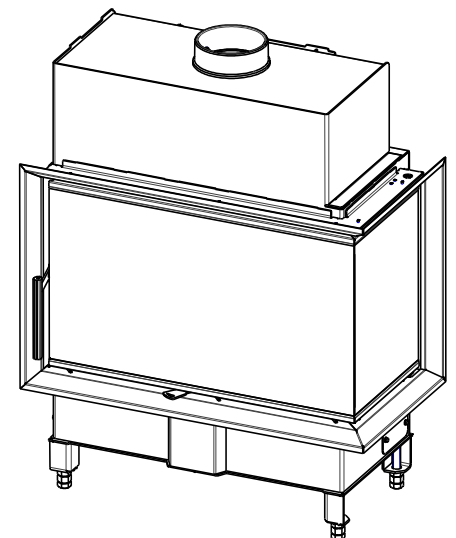
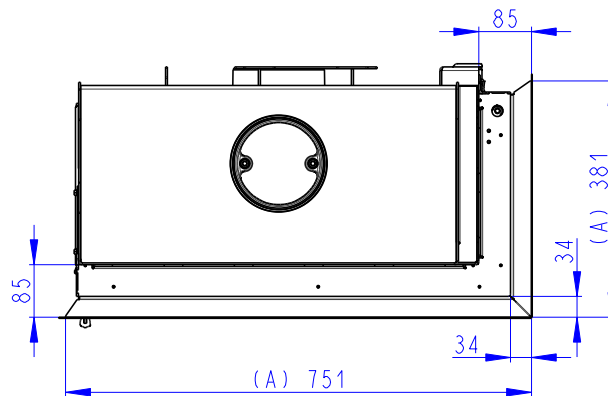
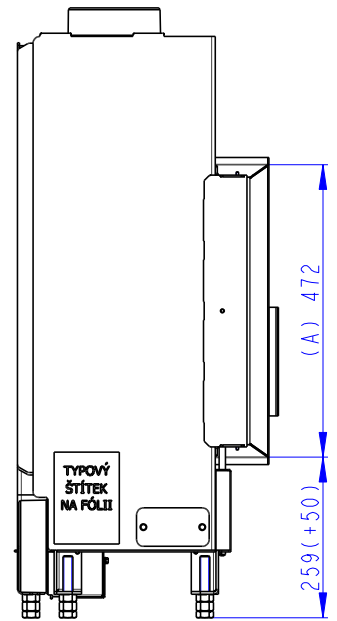
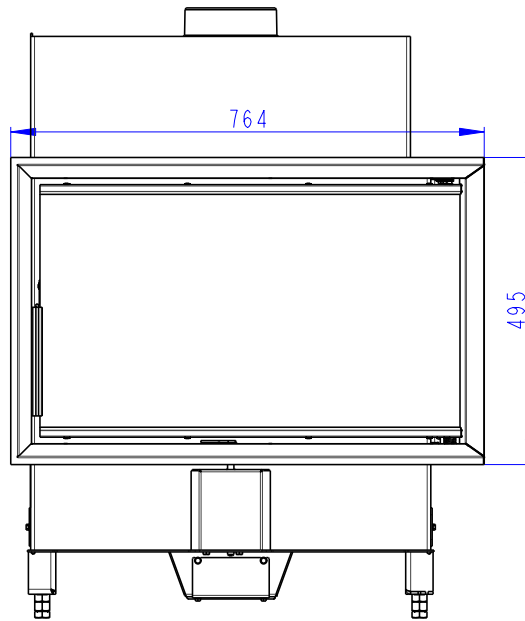
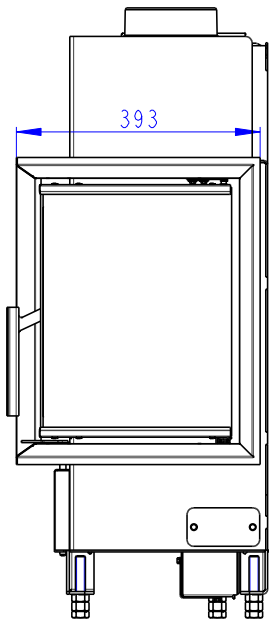
Rozmery v mm
Dimensions in mm
Maße in mm

Heat R 2g S 70.44.33.13(23)
+ AKKUM KV 03
205kg



Rozměry v mm
Dimensions in mm
Maße in mm

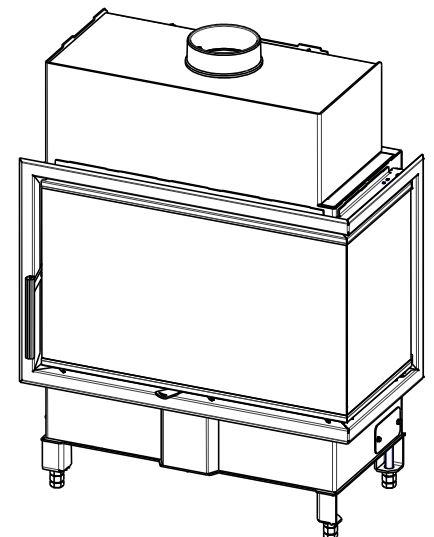
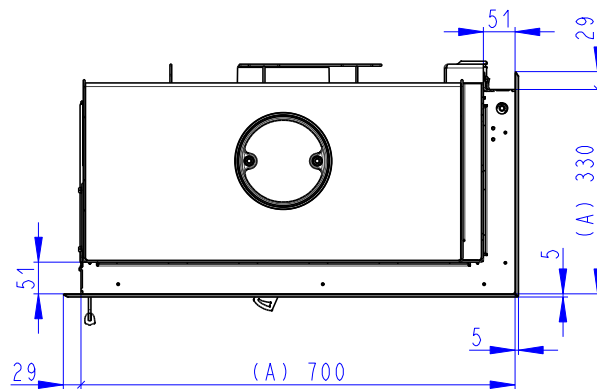
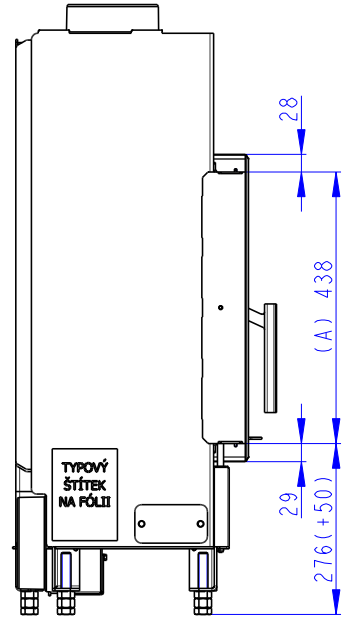
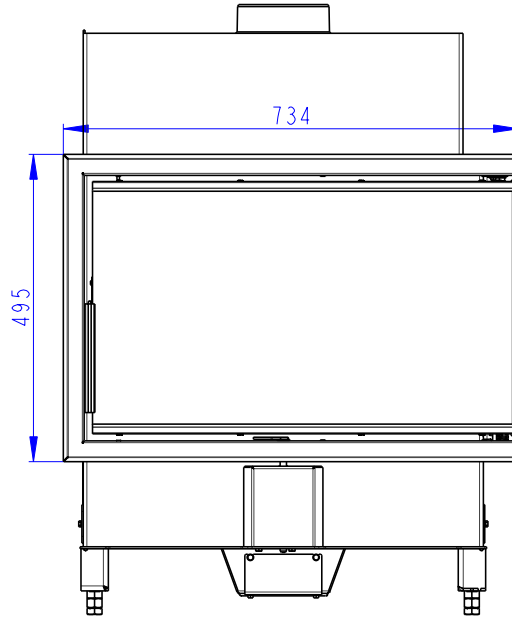
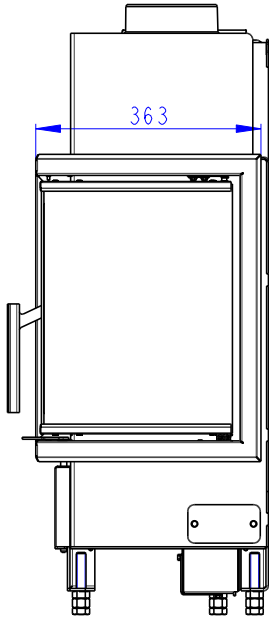
Heat R 2g S 70.44.33.13(23) + HR2SX RAM04 135kg



- (A) Zastavbovy rozmer / In-built dimension / Baumaße
- (B) Litinový odvod kouře / Cast iron spigot / Der gusseiserne Rauchabgang
- (C) Centralní privod vzduchu / Central air inlet / Zentralluftzufuhr
- (D) Primární a sekundární vzduch / Primary and secondary air / Primärluft und Sekundärluft
- (L) Volná plocha prosklení / Free glass area / Freie Glassichtfläche

Rozměry v mm
Dimensions in mm
Maße in mm

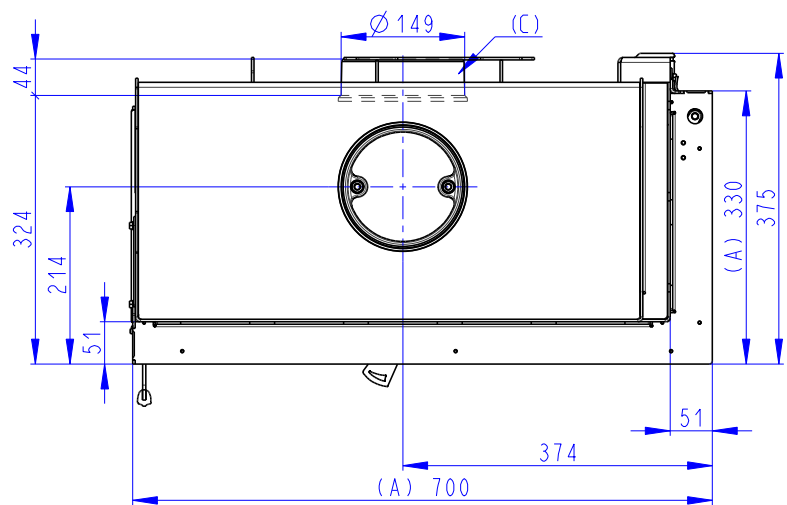
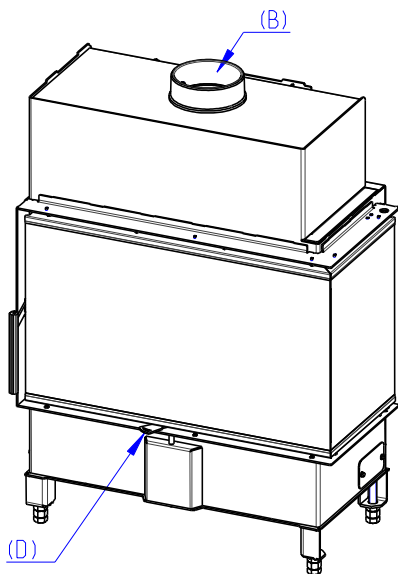
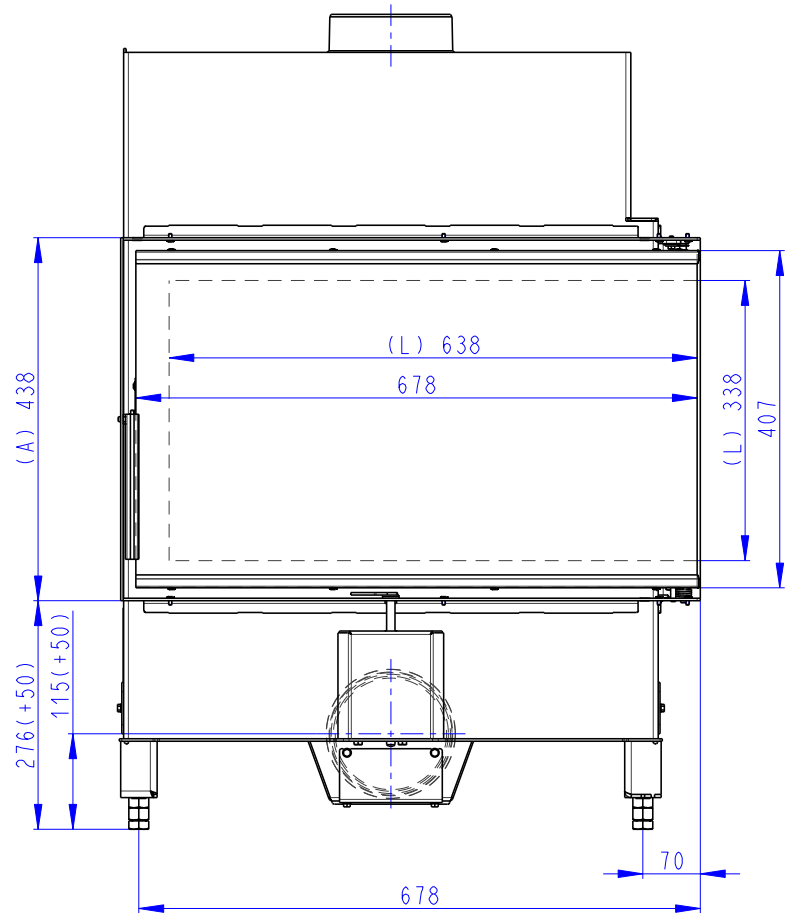
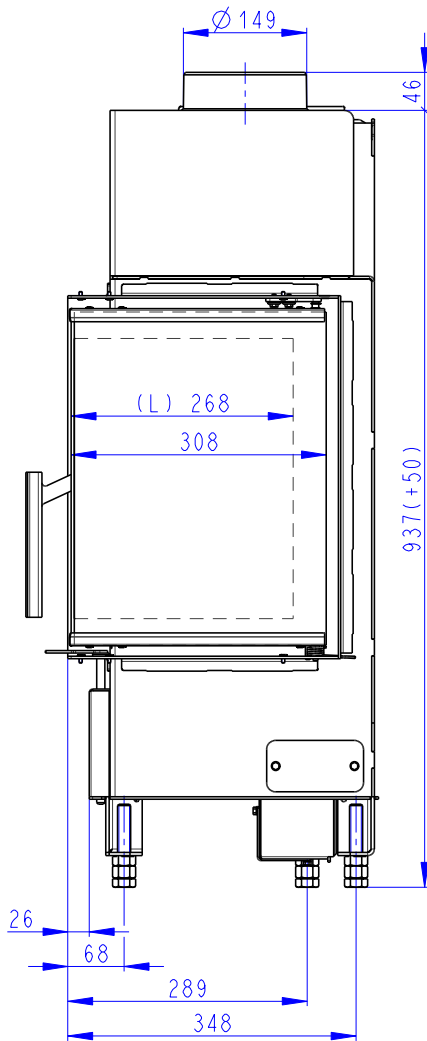
Heat R 2g S 70.44.33.13(23) + HR2SX RAM06 135kg



- (A) Zastavbovy rozmer / In-built dimension / Baumaße
- (B) Litinový odvod kouře / Cast iron spigot / Der gusseiserne Rauchabgang
- (C) Centrální privod vzduchu / Central air inlet / Zentralluftzufuhr
- (D) Primární a sekundární vzduch / Primary and secondary air / Primärluft und Sekundärluft
- (L) Volná plocha prosklení / Free glass area / Freie Glassichtfläche

Rozměry v mm
Dimensions in mm
Maße in mm

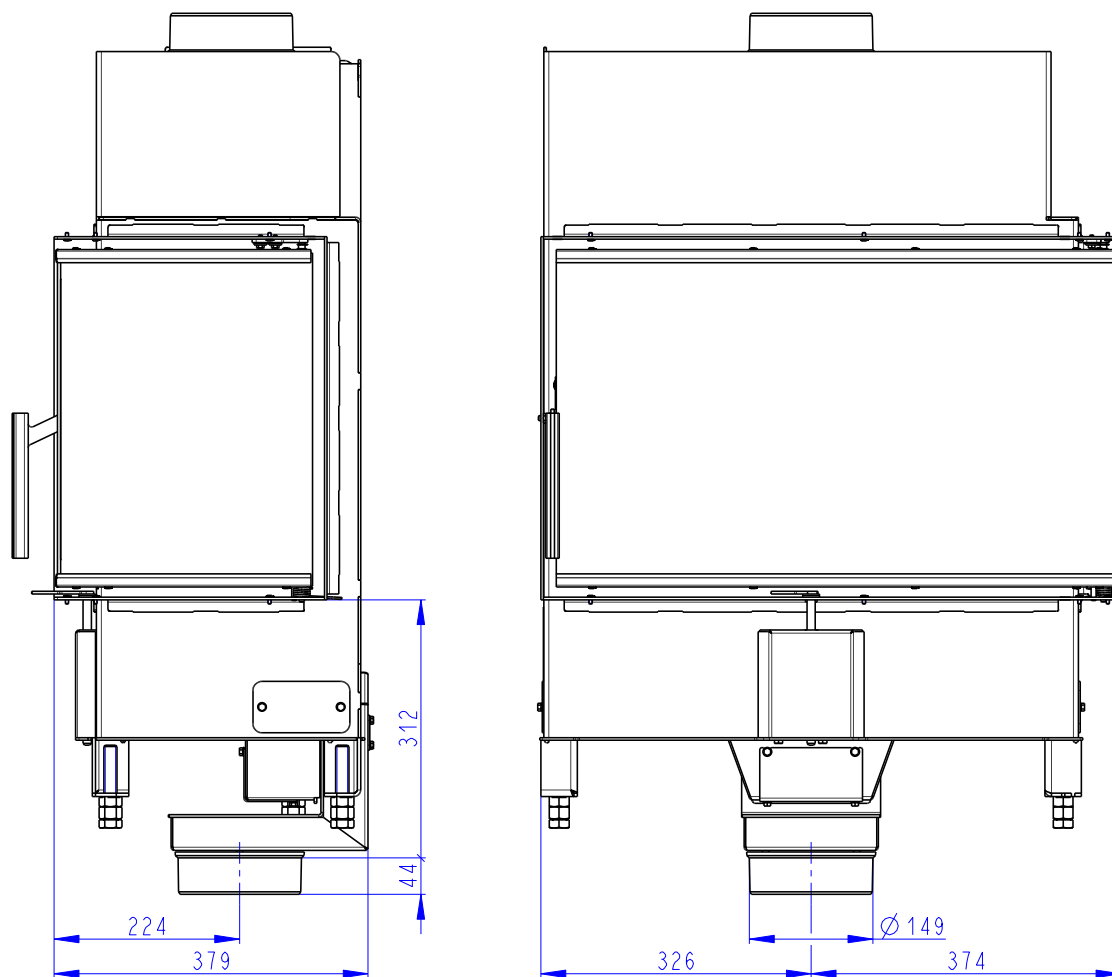
Heat R 2g S 70.44.33.13(23)
135kg



- (A) Zastavbovy rozmer / In-built dimension / Baumaße
 (B) Litinový odvod kouře / Cast iron spigot / Der gusseiserne Rauchabgang
 (C) Centrální přívod vzduchu / Central air inlet / Zentralluftzufuhr
 (D) Primární a sekundární vzduch / Primary and secondary air / Primärluft und Sekundärluft
 (L) Volná plocha prosklení / Free glass area / Freie Glassichtfläche

Rozmery v mm
Dimensions in mm
Maße in mm

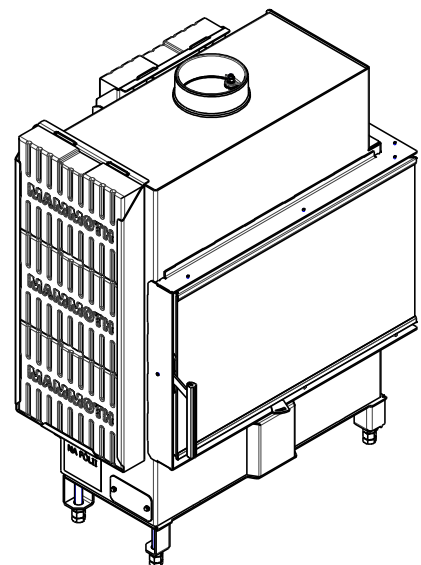
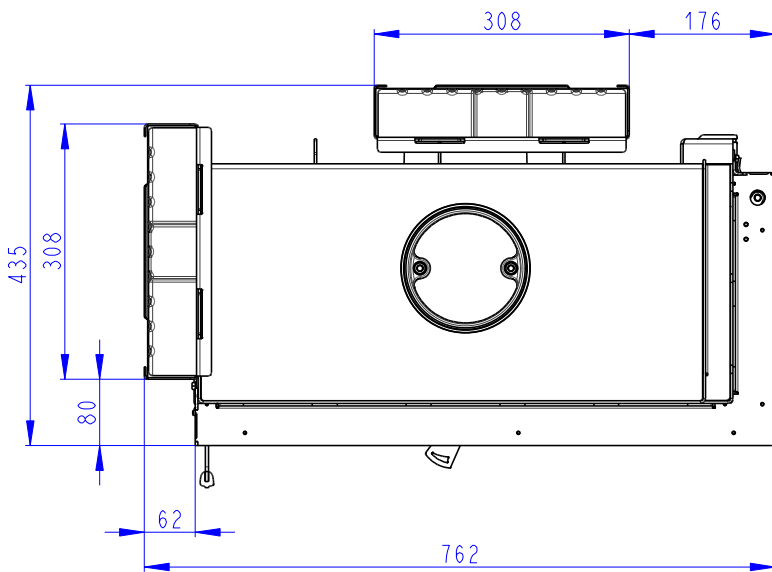
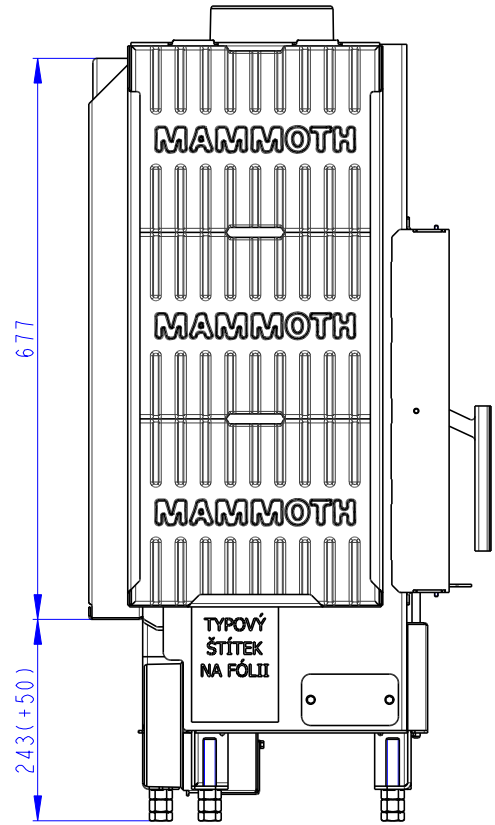
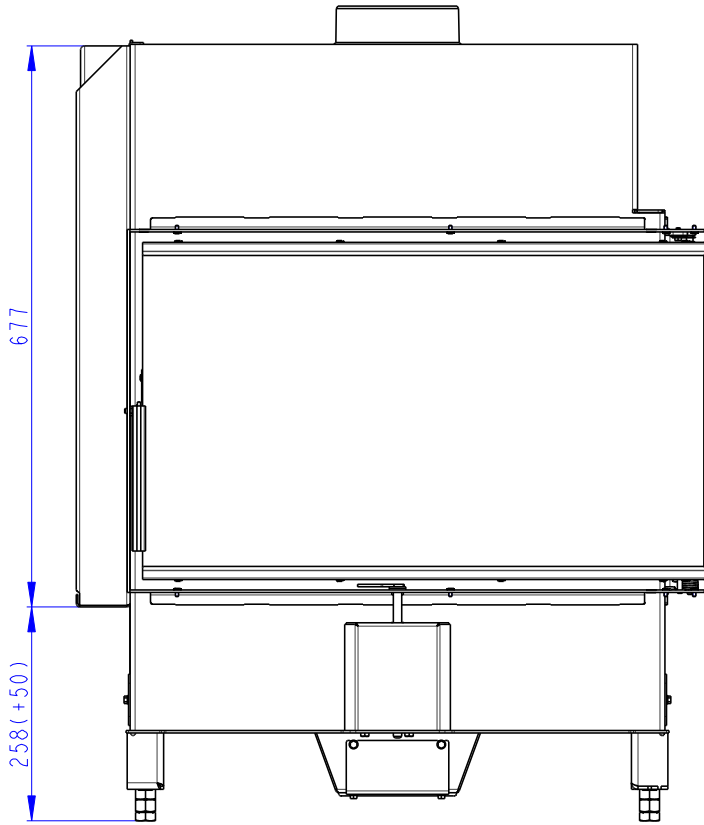
Heat R 2g S 70.44.33.13(23)
+ H2 AIRBOX 02
135kg



Rozměry v mm
Dimensions in mm
Maße in mm

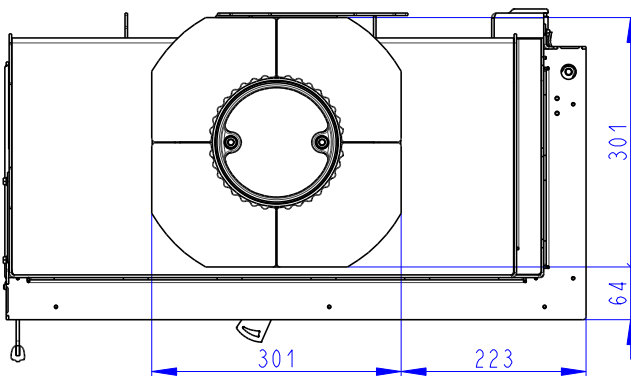
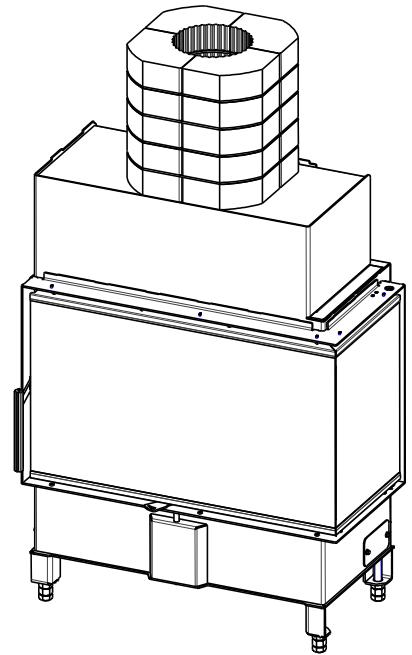
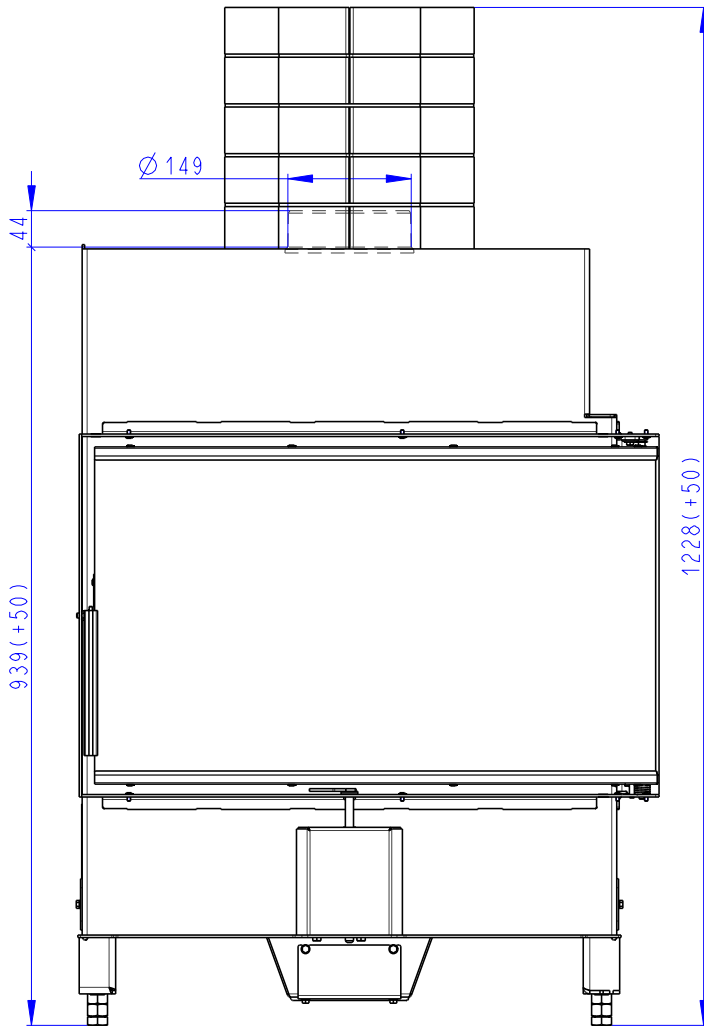
Heat R 2g S 70.44.33.13(23)

+ AKKUM KV 02
225kg



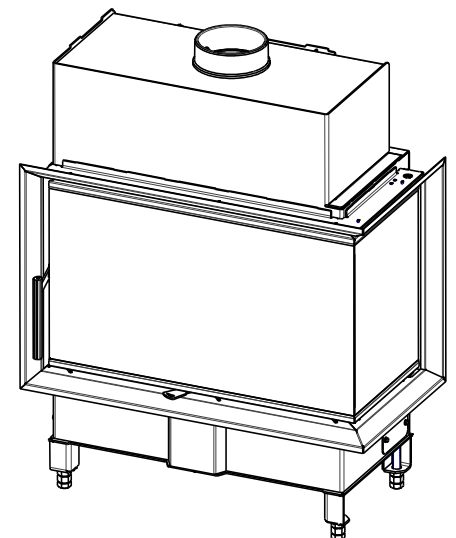
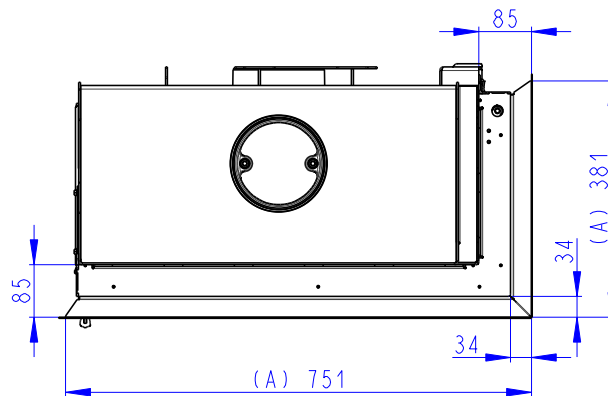
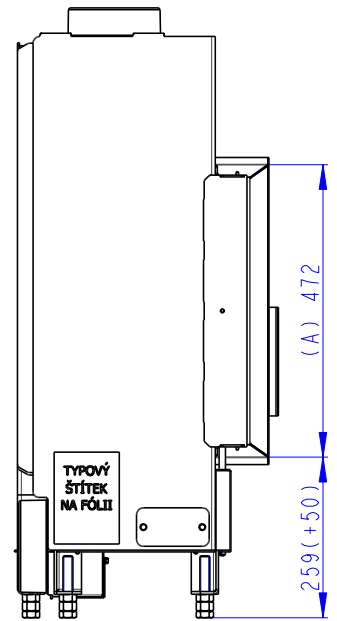
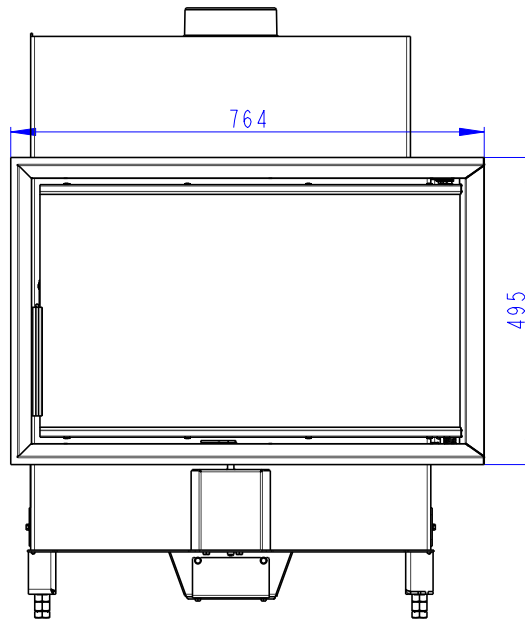
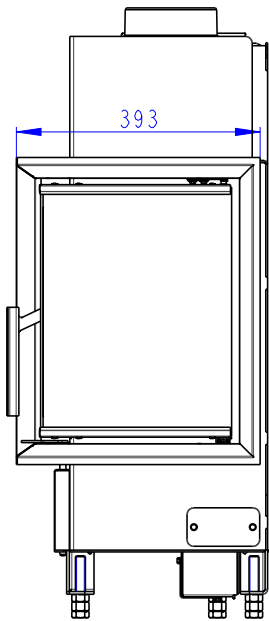
Rozmery v mm
Dimensions in mm
Maße in mm

Heat R 2g S 70.44.33.13(23)
+ AKKUM KV 03
205kg



Rozměry v mm
Dimensions in mm
Maße in mm

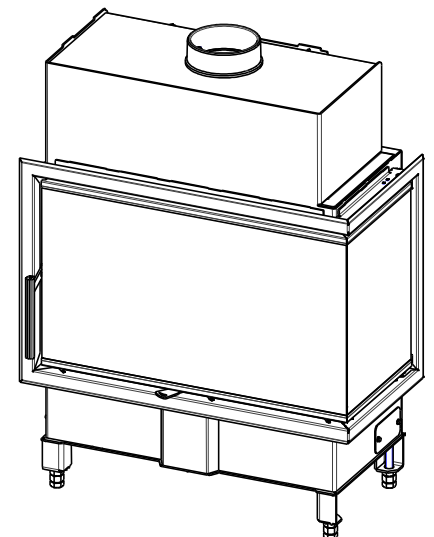
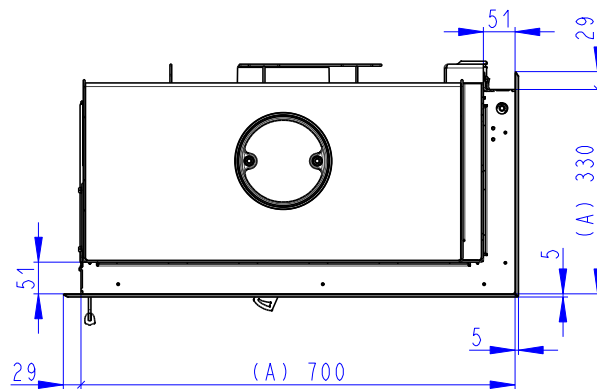
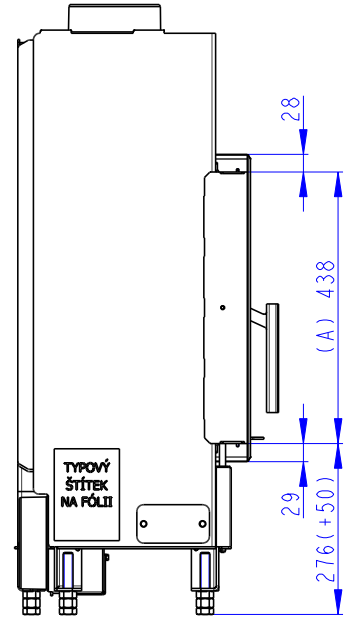
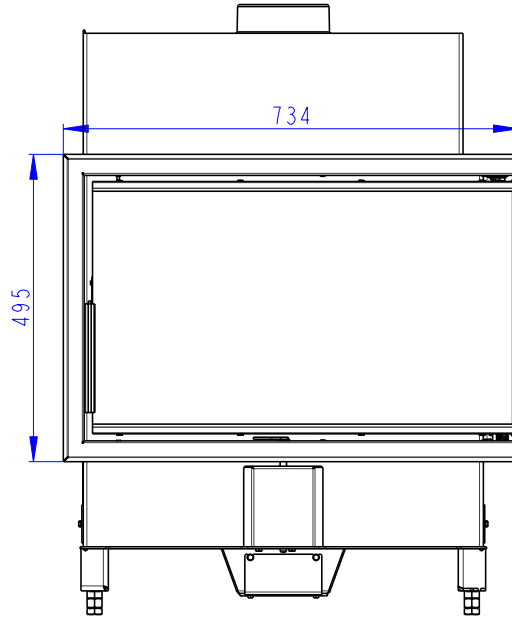
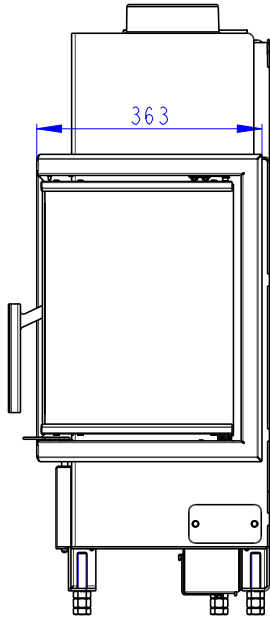
Heat R 2g S 70.44.33.13(23) + HR2SX RAM04 135kg



- (A) Zastavbovy rozmer / In-built dimension / Baumaße
- (B) Litinový odvod kouře / Cast iron spigot / Der gusseiserne Rauchabgang
- (C) Centralní privod vzduchu / Central air inlet / Zentralluftzufuhr
- (D) Primární a sekundární vzduch / Primary and secondary air / Primärluft und Sekundärluft
- (L) Volná plocha prosklení / Free glass area / Freie Glassichtfläche

Rozměry v mm
 Dimensions in mm
 Maße in mm

Heat R 2g S 70.44.33.13(23)
 + HR2SX RAM06
 135kg



- (A) Zastavbovy rozmer / In-built dimension / Baumaße
- (B) Litinový odvod kouře / Cast iron spigot / Der gusseiserne Rauchabgang
- (C) Centralní privod vzduchu / Central air inlet / Zentralluftzufuhr
- (D) Primární a sekundární vzduch / Primary and secondary air / Primärluft und Sekundärluft
- (L) Volná plocha prosklení / Free glass area / Freie Glassichtfläche