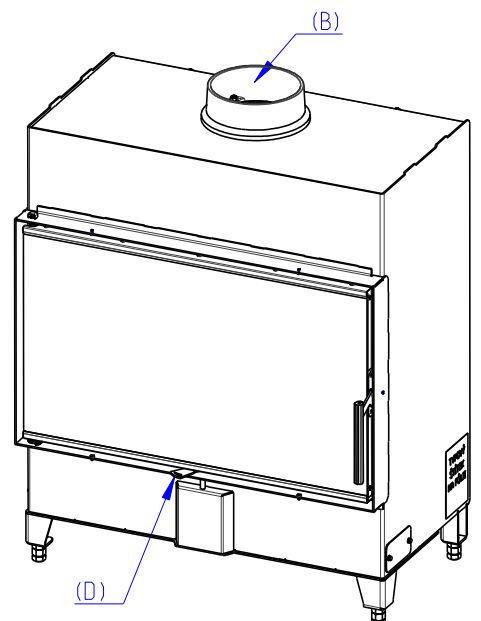
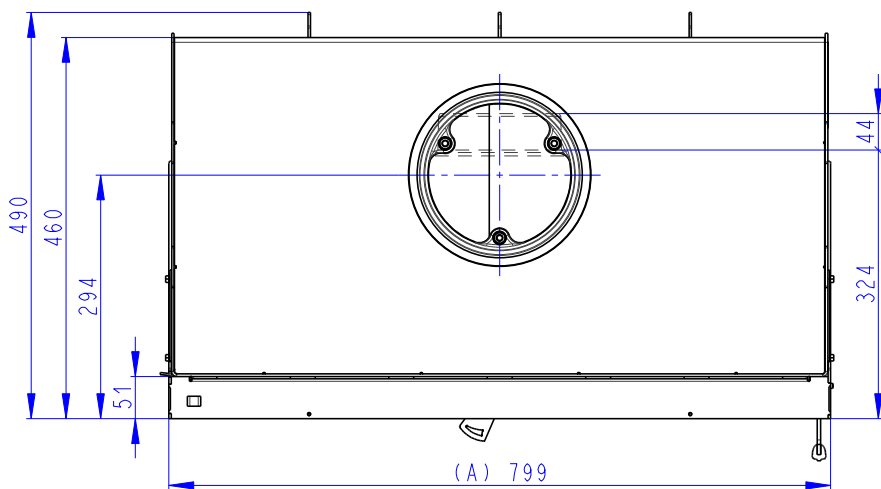
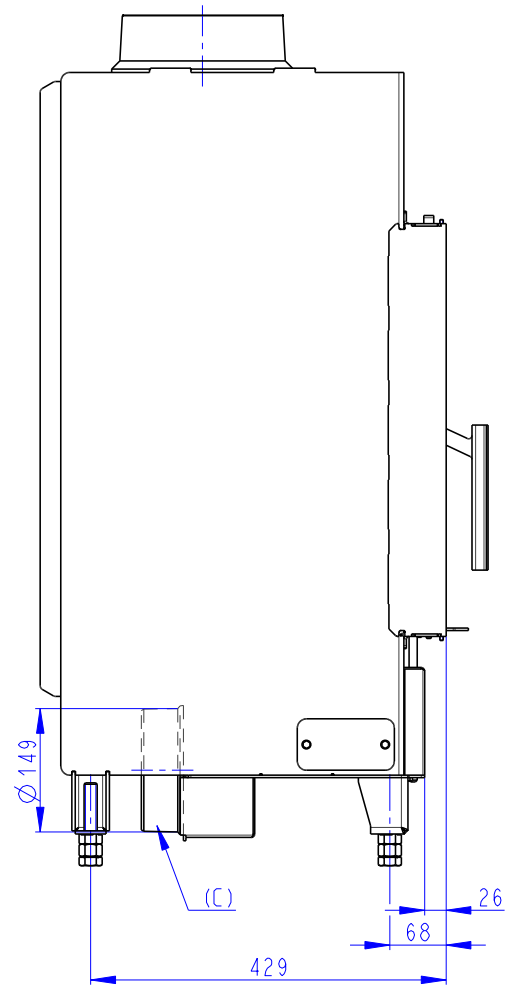
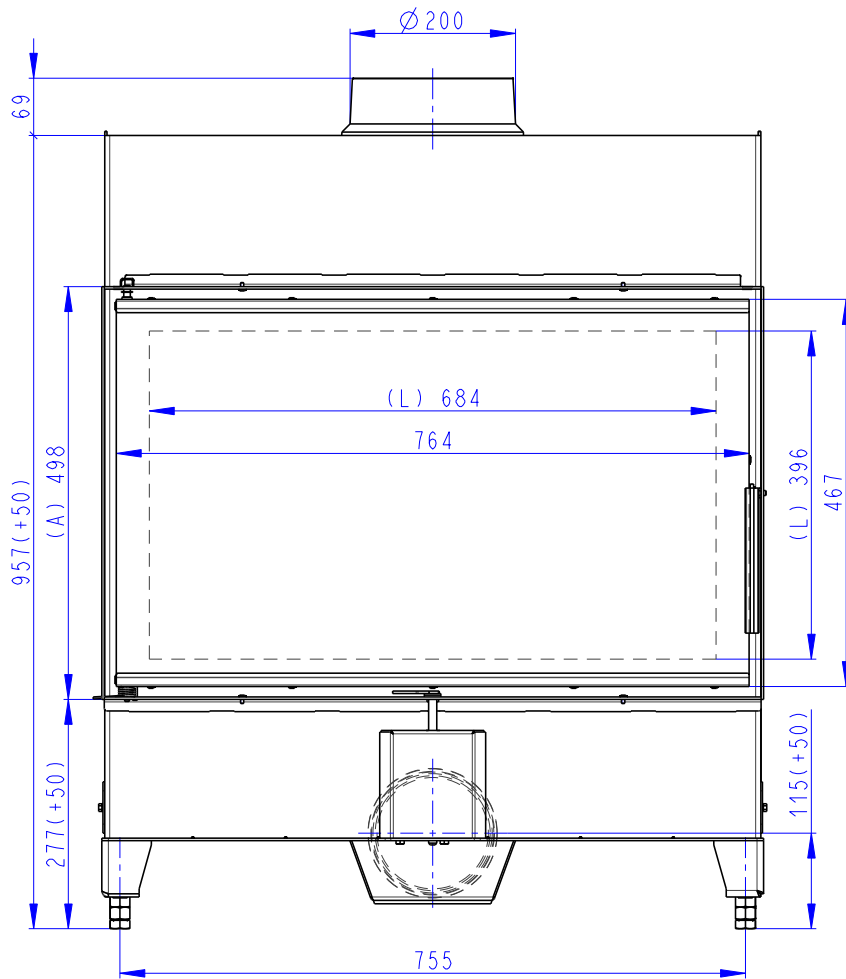


Rozměry v mm
Dimensions in mm
Maße in mm

Heat 2g 80.50.01

185 kg



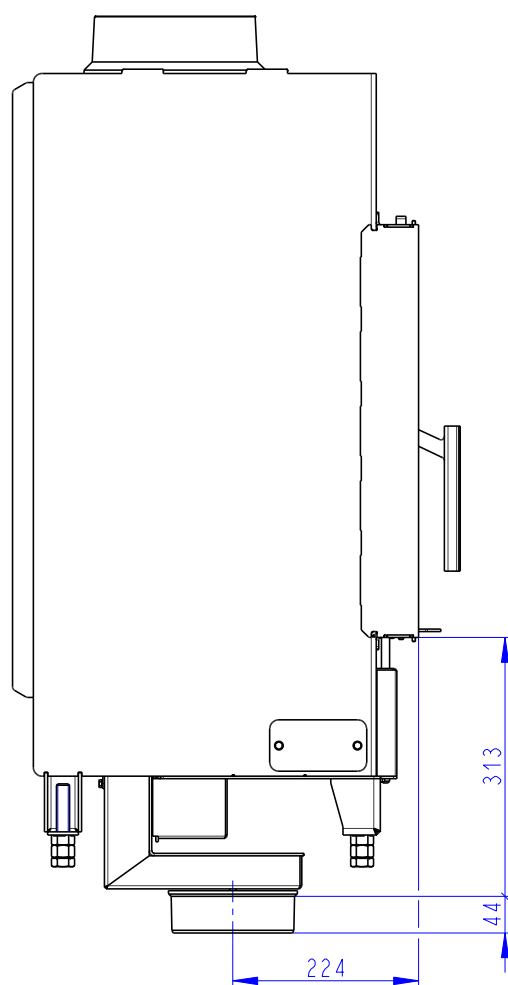
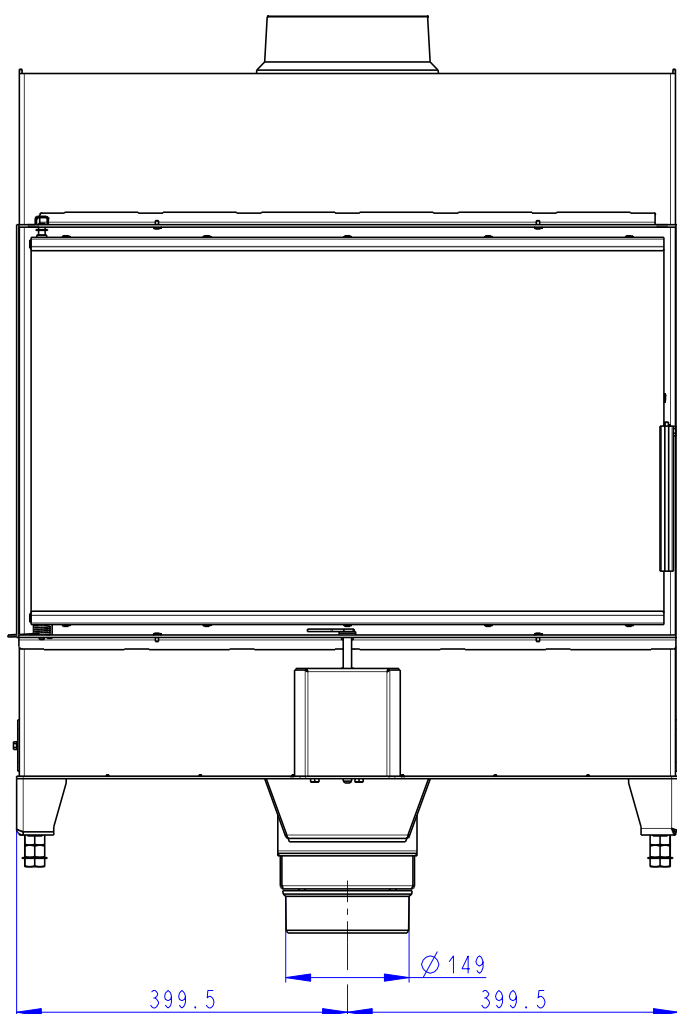
1:10

- (A) Zastavbovy rozmer / In-built dimension / Baumaße
 (B) Litinový odvod kouře / Cast iron spigot / Der gusseiserne Rauchabgang
 (C) Centrální přívod vzduchu / Central air inlet / Zentralluftzufuhr
 (D) Primární a sekundární vzduch / Primary and secondary air / Primärluft und Sekundärluft
 (L) Volná plocha prosklení / Free glass area / Freie Glassichtfläche

Rozměry v mm
Dimensions in mm
Maße in mm

Heat 2g 80.50.01
+ H2 AIRBOX 02

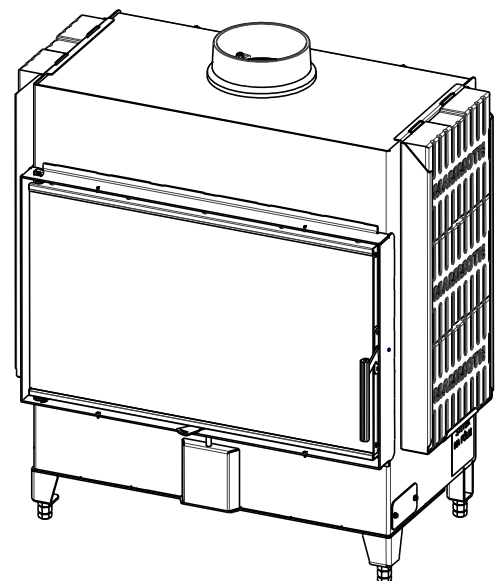
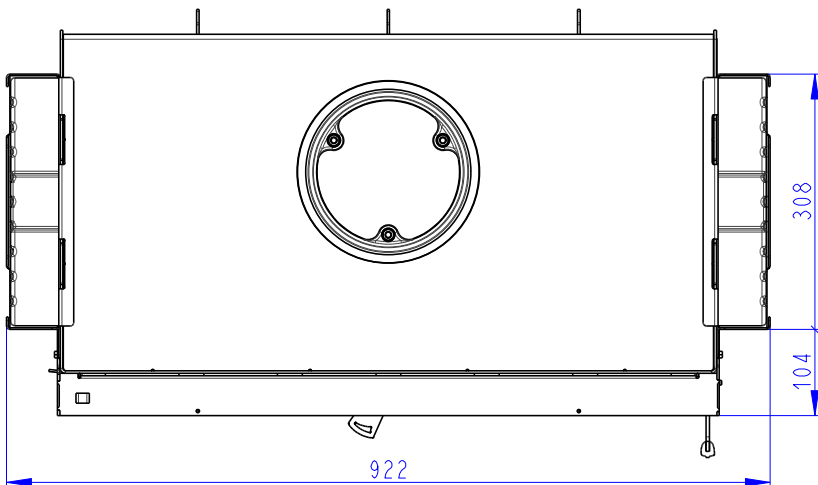
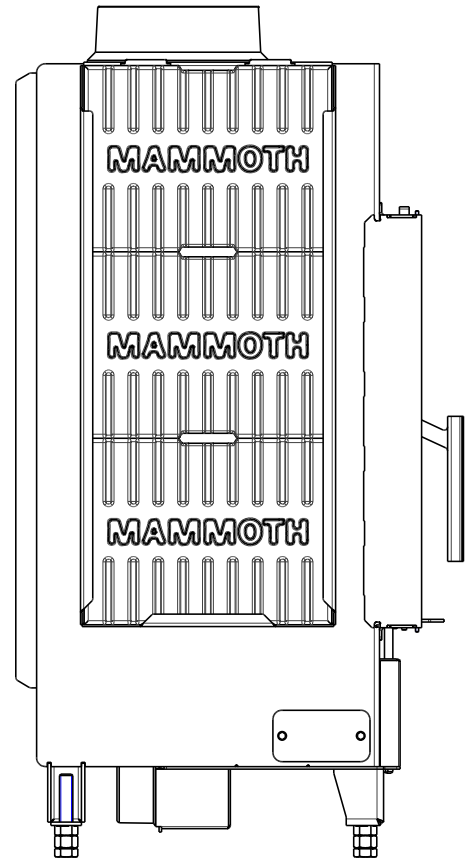
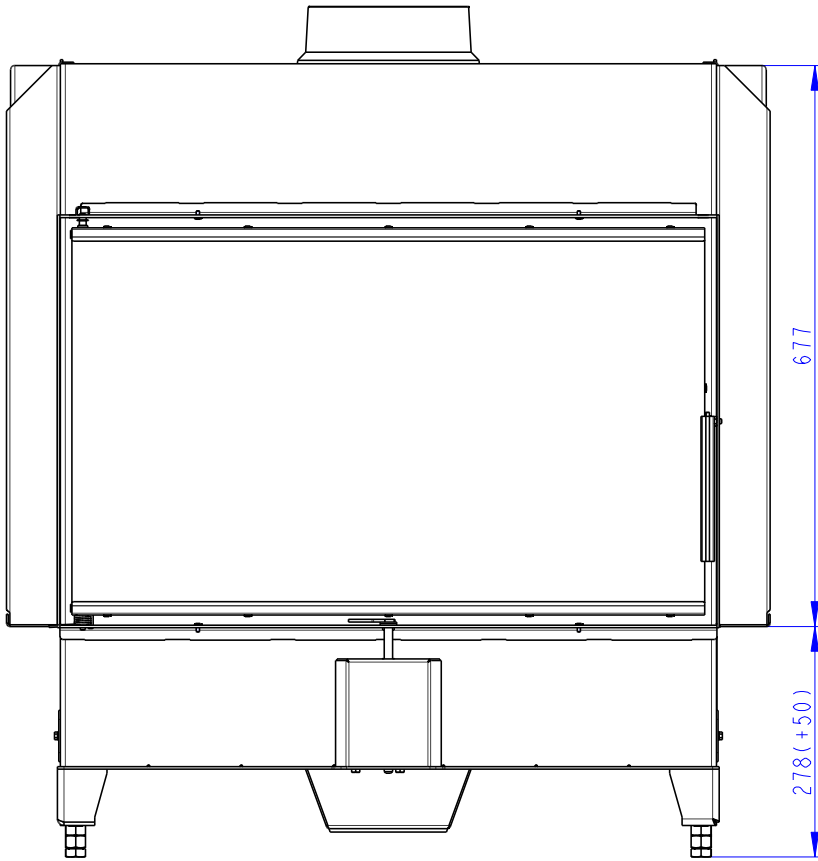
185 kg



Rozmery v mm
Dimensions in mm
Maße in mm

Heat 2g 80.50.01
+ AKKUM KV 02

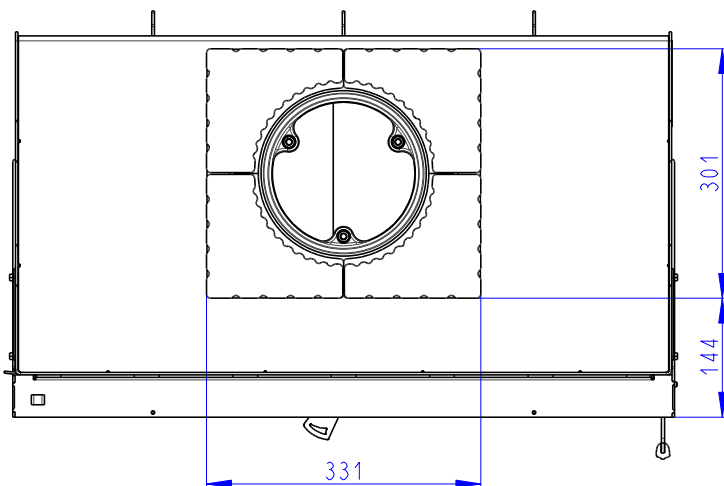
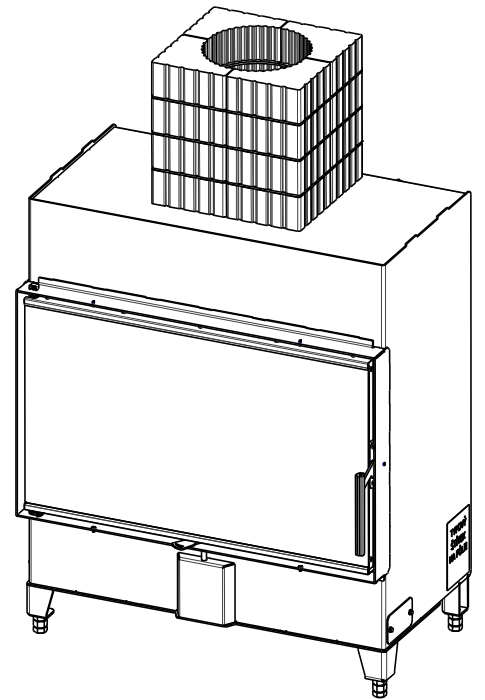
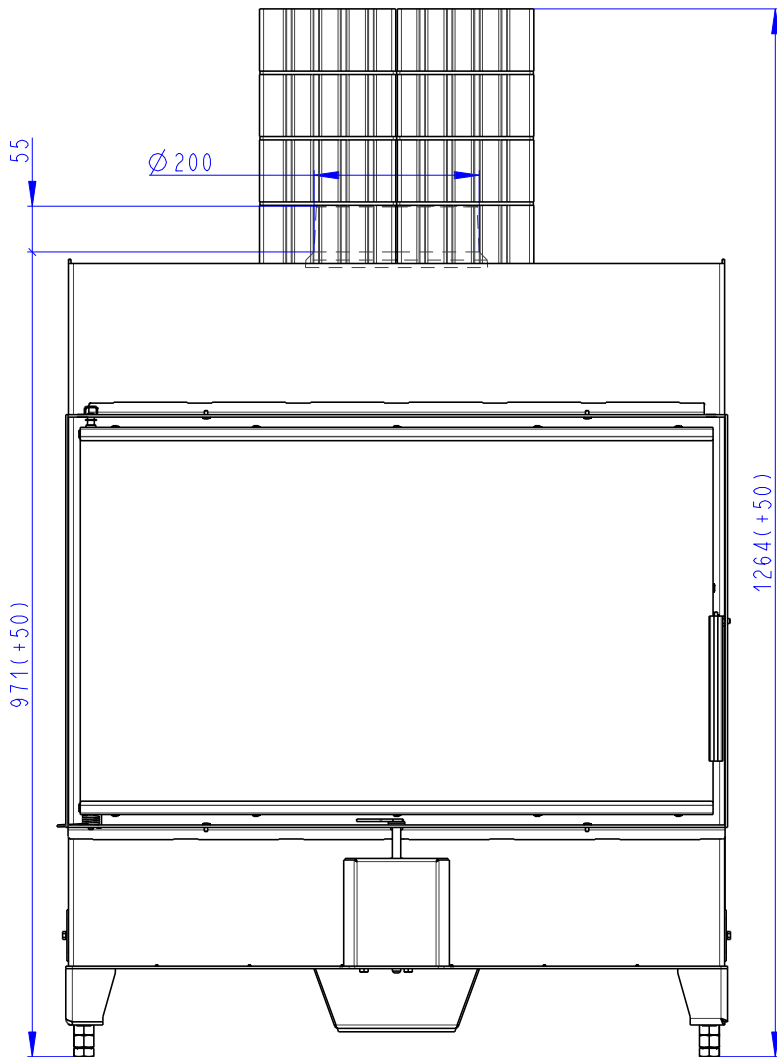
275 kg



Rozmery v mm
Dimensions in mm
Maße in mm

Heat 2g 80.50.01
+ AKKUM KV 04

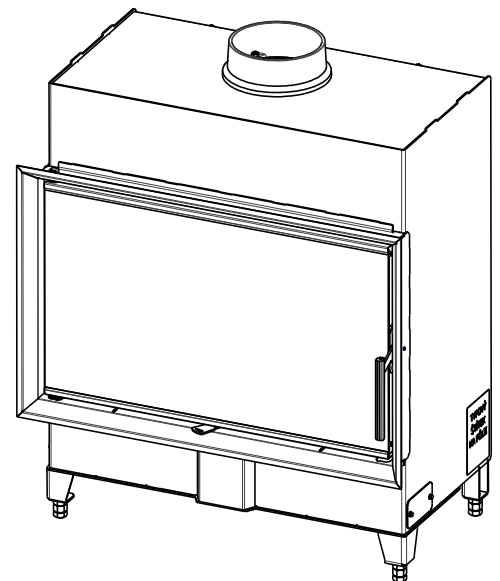
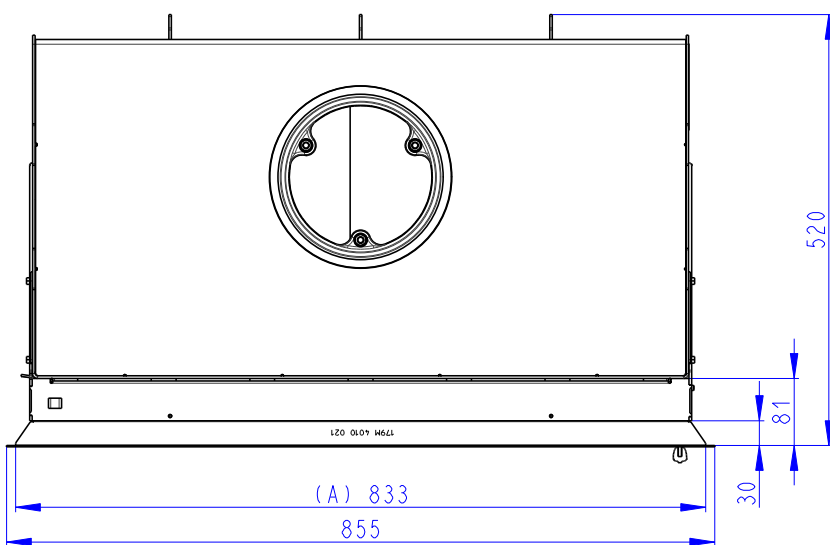
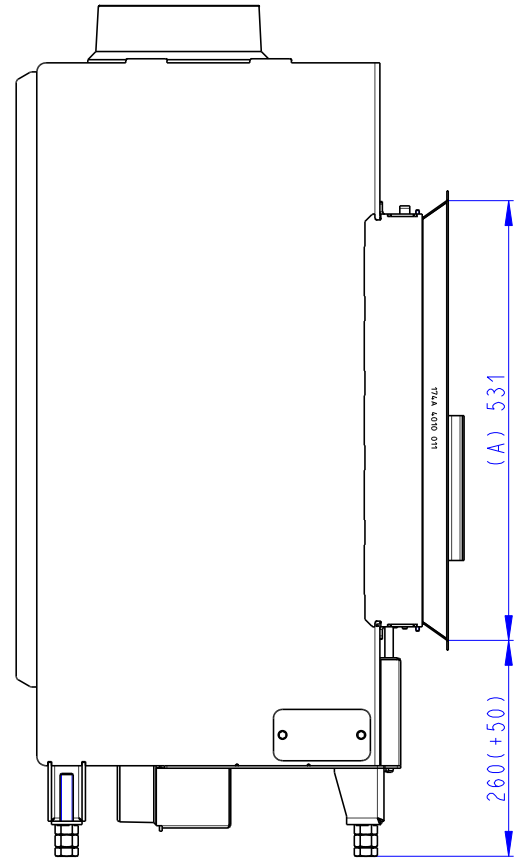
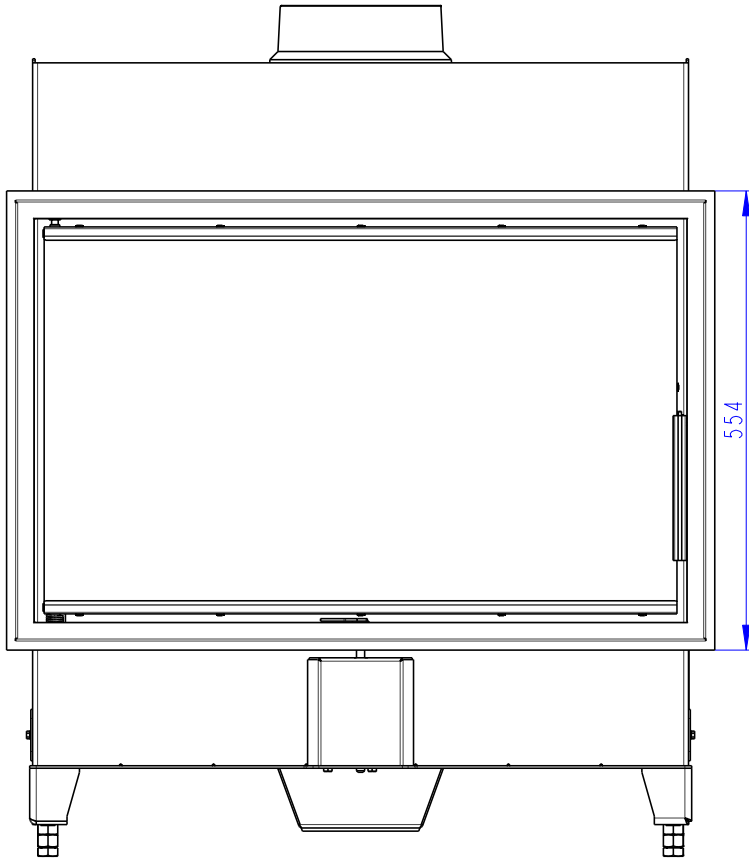
255 kg



Rozměry v mm
Dimensions in mm
Maße in mm

Heat 2g 80.50.01
+ H2X RAM04

185 kg

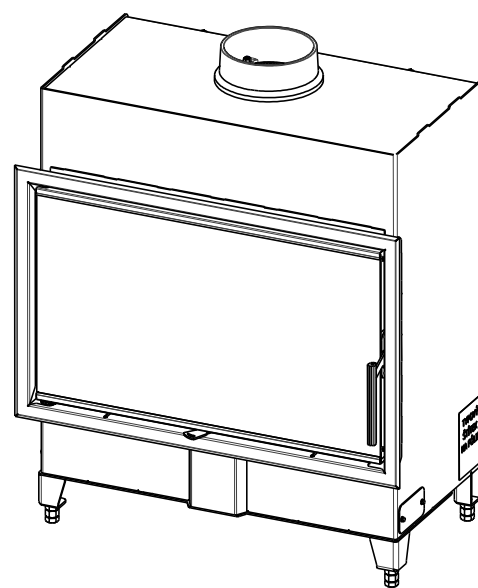
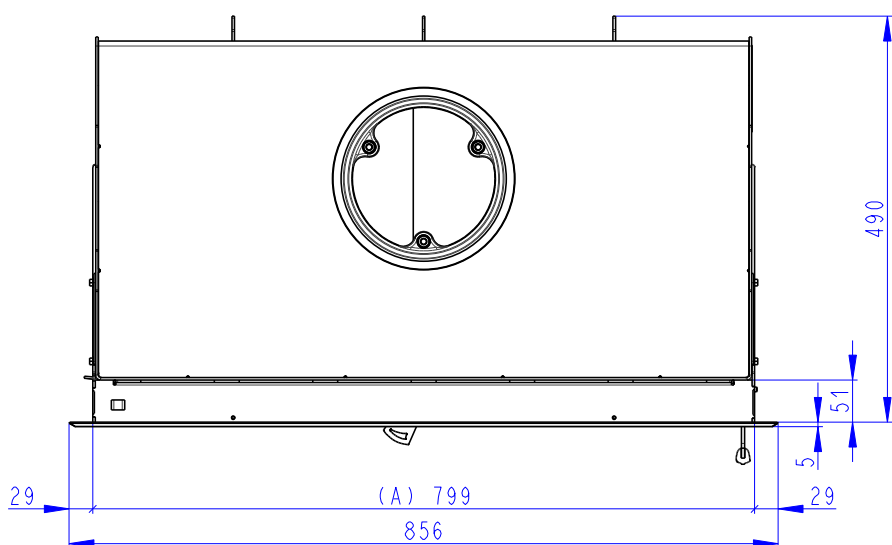
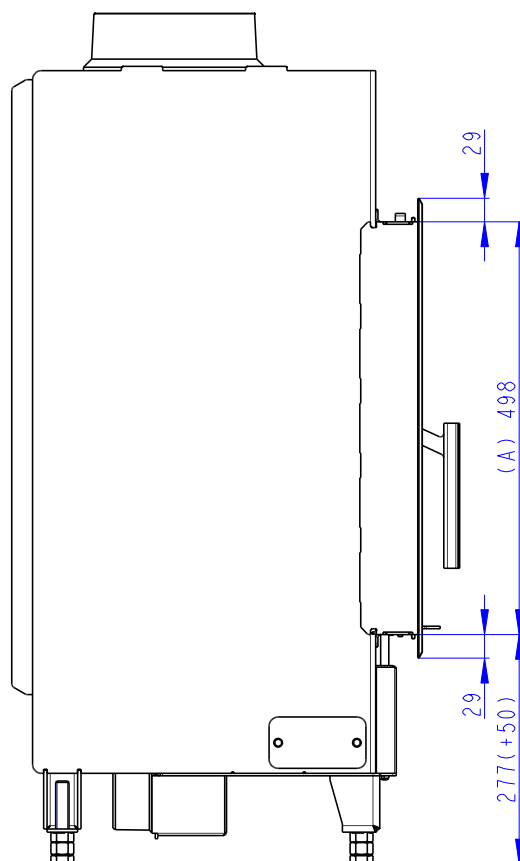
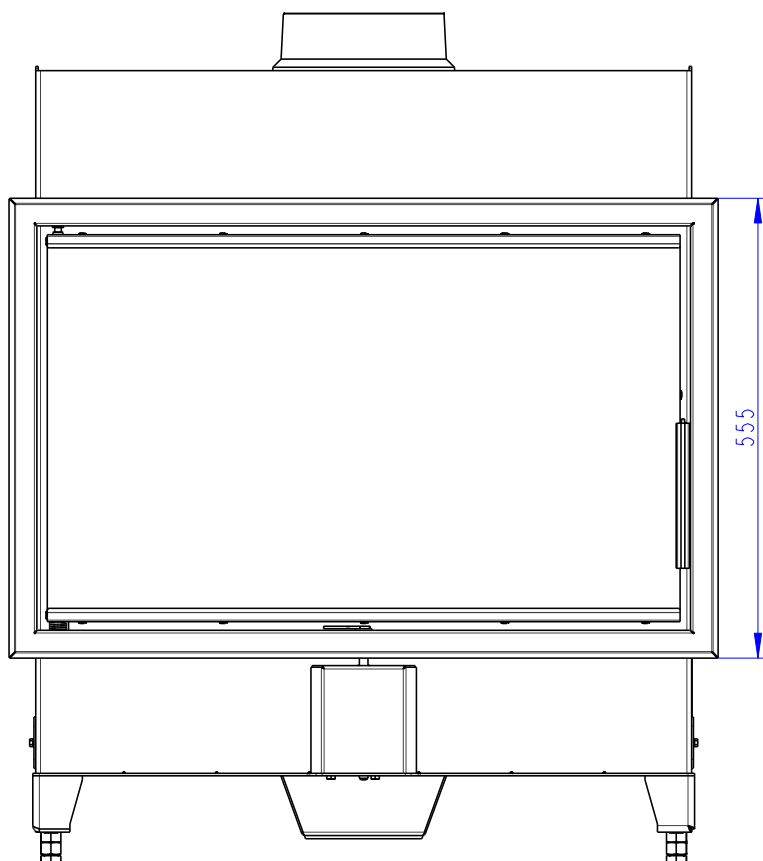


- (A) Zastavbovy rozmer / In-built dimension / Baumaße
- (B) Litinový odvod kouře / Cast iron spigot / Der gusseiserne Rauchabgang
- (C) Centrální přívod vzduchu / Central air inlet / Zentralluftzufuhr
- (D) Primární a sekundární vzduch / Primary and secondary air / Primärluft und Sekundärluft
- (L) Volná plocha prosklení / Free glass area / Freie Glassichtfläche

Rozměry v mm
Dimensions in mm
Maße in mm

Heat 2g 80.50.01
+ H2X RAM06

185 kg



- (A) Zastavbovy rozmer / In-built dimension / Baumaße
 (B) Litinový odvod kouře / Cast iron spigot / Der gusseiserne Rauchabgang
 (C) Centrální privod vzduchu / Central air inlet / Zentralluftzufuhr
 (D) Primární a sekundární vzduch / Primary and secondary air / Primärluft und Sekundärluft
 (L) Volná plocha prosklení / Free glass area / Freie Glassichtfläche