

|                                    |  |
|------------------------------------|--|
| Obj.kód / Order code / Bestellkode |  |
|------------------------------------|--|

**Spĺněn legislativa | Meets requirement limit values for | Průfungen**

|               |   |
|---------------|---|
| EN 13 229     | ● |
| 15a B-VG 2015 | ● |
| DIN plus      | ● |
| BImSch V 2    | ● |

**Vlastnosti při provozu | Features during operation | Leistungseigenschaften**

|   |                   |                                    |
|---|-------------------|------------------------------------|
| Ecodesign (Sezónní energetická účinnost vytápění)   Ecodesign (Seasonal energy efficiency of heating)   Ecodesign (Raumheizungs-Jahresnutzungsgrad) | %                 | 70,4                               |
| Index energetické účinnosti (EEI)   Energy efficiency index (EEI)   Energieeffizienzindex (EEI)   |                   | 106,5                              |
| Energetický štítek   Energy Label   Energieeffizienzklasse  |                   | A                                  |
| Typ paliva   Fuel   Verwendeter Brennstoff  |                   | Kusové dřevo/Scheitholz/Piece wood |
| Délka paliva   Length of fuel   Ausmaß des Brennstoff   | mm                | 250-300                            |
| Průměrná spotřeba paliva   Average wood consumption   Durchschnittlicher Brennstoffverbrauch  | kg/h              | 1,15                               |
| Povolená dávka paliva   Allowed wood batch   Maximal Brennstoffverbrauch  | kg/h              | 1,8                                |
| Interval dodávky paliva   Fuel supply interval for the rated output   Zeitabstand der Brennstoffbeschickung für die Nennleistung                    |                   | 1 hodina/1 Stunde/1 hour           |
| Množství spalovacího vzduchu   Combustion air requirement   Verbrennungsluftbedarf  | m <sup>3</sup> /h | 14,6                               |

**Jmenovité hodnoty | General data | Nennwertes**

|   |                    |           |
|---|--------------------|-----------|
| Jmenovitý výkon   Nominal heat output   Nennwärmeleistung   | kW                 | 4,0       |
| Regulovatelný výkon   Reg.output   Reg.Gesamtleistung   | kW                 | 2,0 - 6,0 |
| Účinnost   Efficiency   Wirkungsgrad  | %                  | 80,37     |
| Hmotnostní průtok suchých spalin pro výpočet spalinové cesty   Dry flue gases mass flow to calculate the flue path   Massendurchfluss von trockenen Abgasen den Schornsteinpfad berechnen | g/s                | 6,2       |
| Průměrná teplota spalin   Mean flue gas temperature   Durchschnittliche Abgastemperatur   | °C                 | 247       |
| Průměrná teplota spalin za hrdlem   Mean flue gas temperature after throat   Durchschnittliche Rauchgastemperatur nach dem Hals   | °C                 | 295       |
| Provozní tah   Flue draught   Förderdruck   | Pa                 | 12        |
| Prach - O <sub>2</sub> =13%   Dust - O <sub>2</sub> =13%   Staub - O <sub>2</sub> =13%  | mg/Nm <sup>3</sup> | 37        |
| CO - O <sub>2</sub> =13%  | mg/Nm <sup>3</sup> | 926       |
| CO <sub>2</sub>   | %                  | 8,97      |
| OGC - O <sub>2</sub> =13%   | mg/Nm <sup>3</sup> | 45        |
| NO <sub>x</sub> - O <sub>2</sub> =13%   | mg/Nm <sup>3</sup> | 56        |

**Rozměry a hmotnost | Dimensions and weights | Maße & Gewicht**

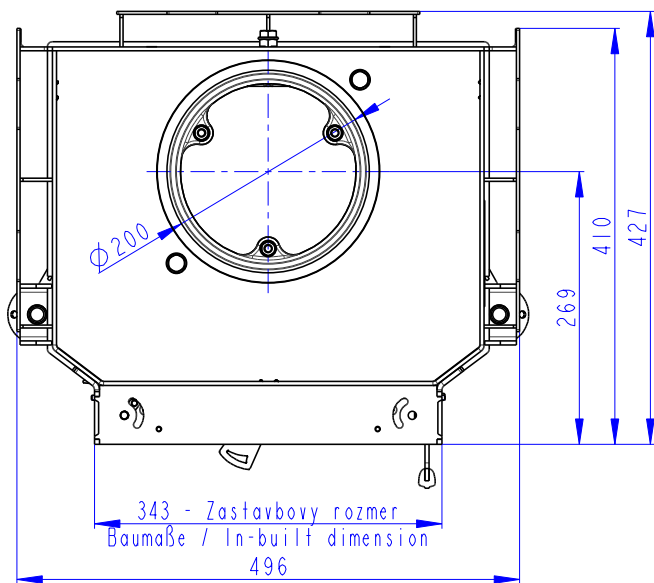
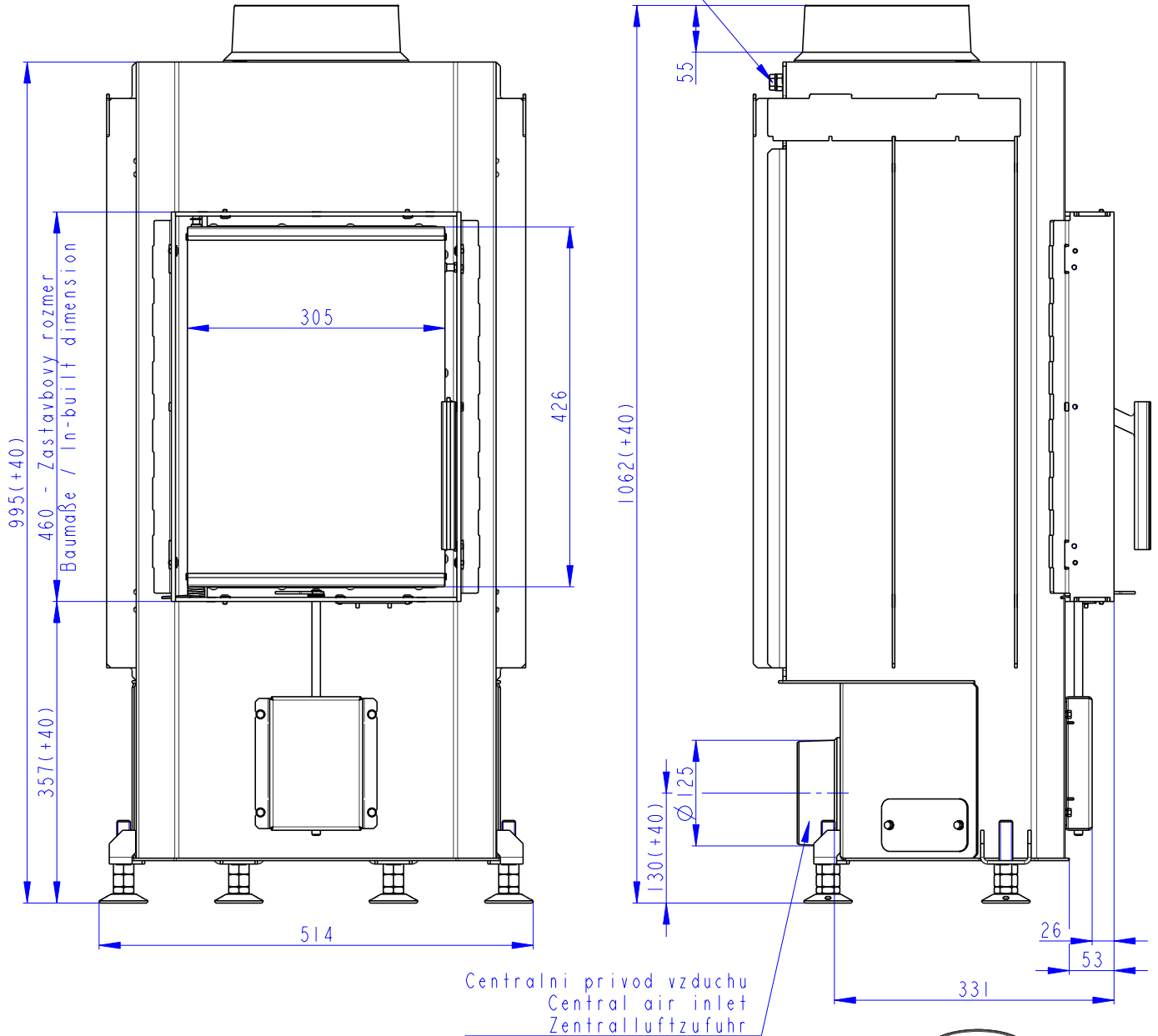
|   |                 |                     |
|---|-----------------|---------------------|
| Rozměry (výška x šířka x hloubka)   Dimensions (Height x Width x Depth)   Maße (Höhe x Breite x Tiefe)  | mm              | 990 x 514 x 427     |
| Průměr kouřovodu   Flue gas connector diameter   Rauchrohrdurchmesser   | mm              | 150-200             |
| Průměr kouřového hrdla   Flue socket diameter   Abgasstutzen  | mm              | 200                 |
| Průměr centrálního přívodu vzduchu (CPV)   External air intake (EAI)   Zentralluftzufuhr (ZLZ)  | mm              | 125                 |
| Hmotnost   Weight   Gewicht   | kg              | 130                 |
| Rozměry spalovací komory (výška x šířka x hloubka)   Dimensions of the combustion chamber (Height x Width x Depth)   Maße Feuerraum (Höhe x Breite x Tiefe)   | mm              | 477 x 348 x 242     |
| Rozměry dveří topeniště (výška x šířka x hloubka)   Dimensions of the furnace door (Height x Width x Depth)   Maße Ofentür (Höhe x Breite x Tiefe)  | mm              | 426 x 305 x ---     |
| Bezpečnostní vzdálenost od hořlavých materiálů (zadní x čelní x boční x boční se sklem x od stropu) Safe distance from flammable materials (Back x Front x Side x Side with glass x From the ceiling) Sicherheitsabstand von brennbaren Werkstoffen (Hinterwand x Frontwand x Seitenwände x Seite mit Glas x Von der Decke) | mm              | 400/800/400/---/--- |
| Plocha vstupní větrací mřížky   Min. cross section of convect air inlet for nominal output   Min.Querschnitt der Konvektionsluftzufuhr f. die Nennleistung  | cm <sup>2</sup> | 500                 |
| Plocha výstupní větrací mřížky   Min. cross section of convect air outlet for nominal output   Min.Querschnitt der Konvektionsluftausgangs f. die Nennleistung  | cm <sup>2</sup> | 700                 |

Rozměry v mm  
Maße in mm  
Dimensions in mm

DYNAMIC 2G 35.46.01

135kg

Vystup M10  
Reservoir M10  
Tauchhülse M10



Primarni a sekundarni vzduch  
Primary and secondary air  
Primärluft und Sekundärluft