

Rozměry v mm
Maße in mm
Dimensions in mm

IMPRESSION 2g L 67.60.01 - 210R 198 kg

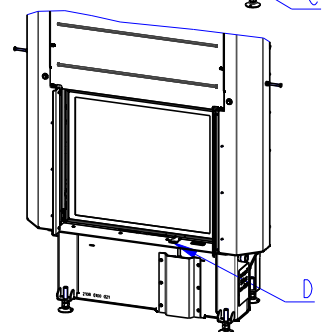
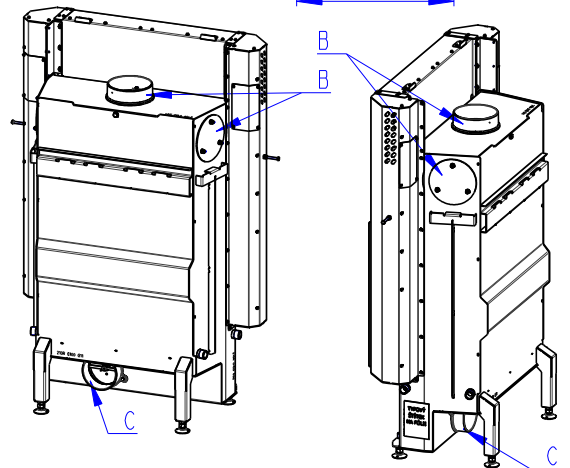
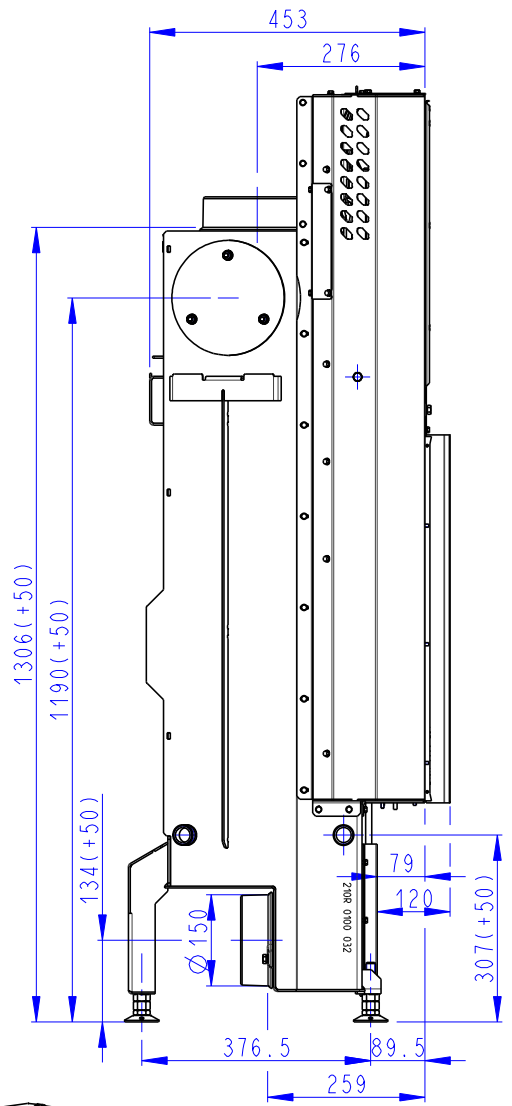
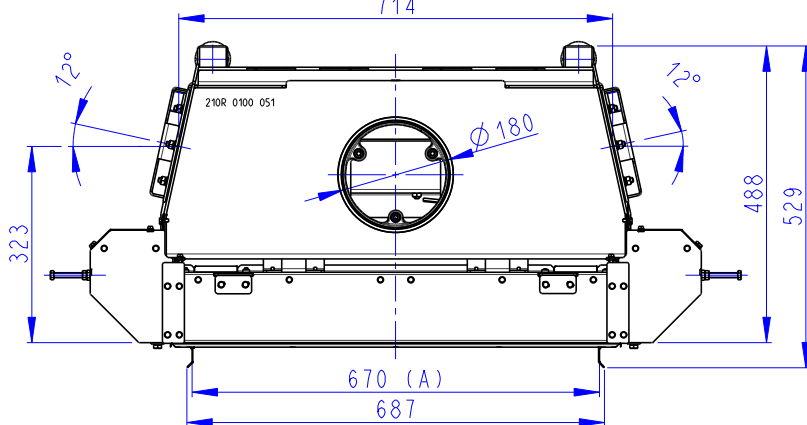
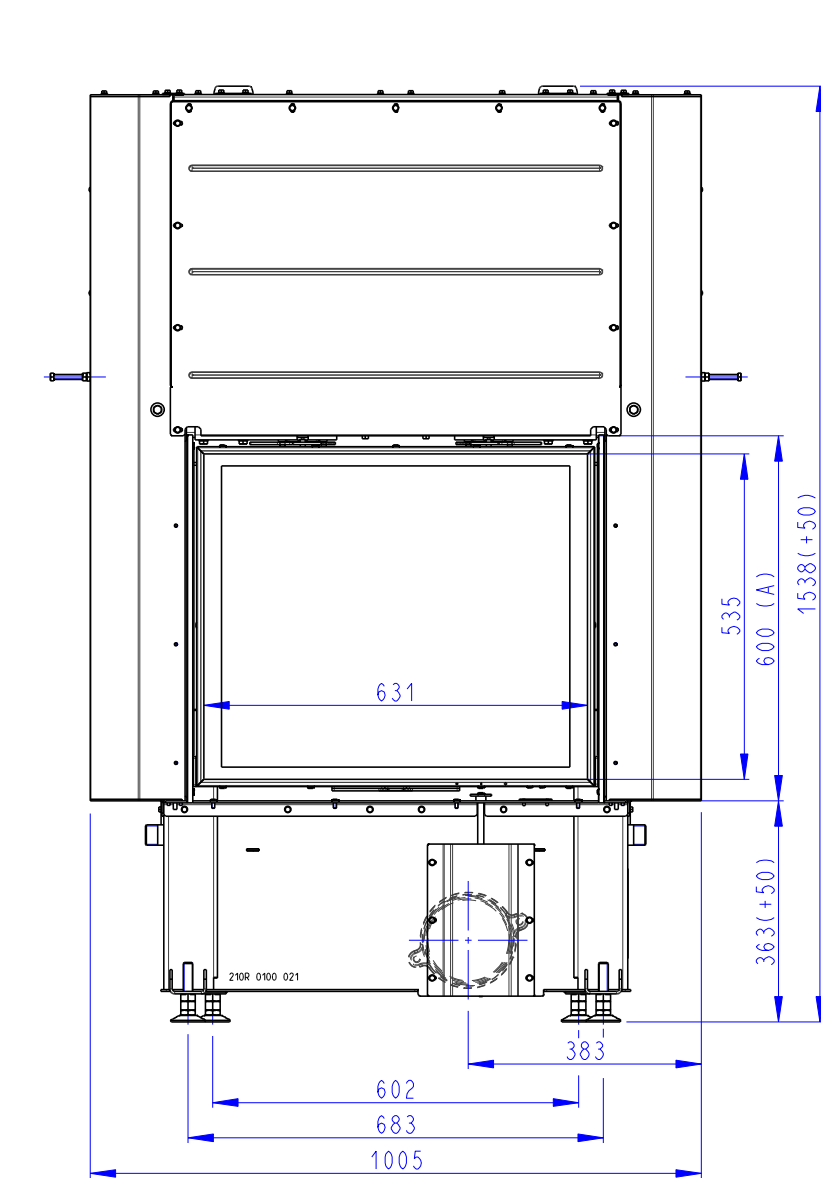
IMPRESSION 2g L 67.60.01 + 12LG TOP01 275.4 kg

IMPRESSION 2g L 67.60.01 + 12LG TOP02 264 kg

198 kg

275.4 kg

264 kg



- (A) Zastavbovy rozmer / Baumaße / In-built dimension
- (B) Litinový odvod kouře / Cast iron spigot / Der gusseiserne Rauchabgang
- (C) Centralni privod vzduchu / Central air inlet / Zentralluftzufuhr
- (D) Primarni a sekundarni vzduch / Primary and secondary air / Primärluft und Sekundärluft

